

Электронная документация

АЛЮМИНИЕВЫЙ ПРОФИЛЬ

SL-LINIA55-FANTOM-2000 ANOD

ОПИСАНИЕ

- Встраиваемый профиль со скрытым фланцем и съемным основанием для монтажа светодиодной ленты.
- Отсек для блока питания 48×30 мм.
- Хороший теплоотвод. Простая установка.
- Паз для установки 70×60 мм.
- Экран, заглушки и дополнительные аксессуары приобретаются отдельно.

ПРИМЕНЕНИЕ

- Создание световых полос без видимых алюминиевых частей.
- Создание основного освещения.
- Для светодиодных лент шириной до 32 мм.



32 мм




Встраиваемый



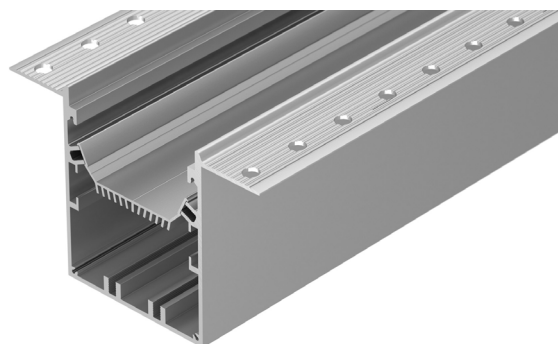
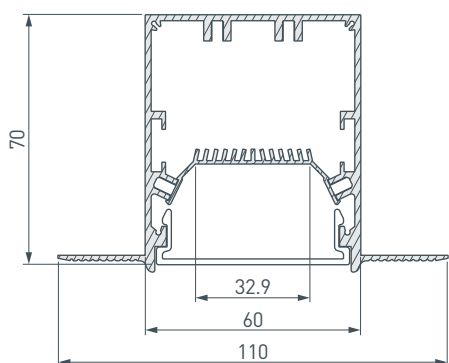
Серебристый

ПАРАМЕТРЫ

Артикул	027161
Модель	SL-LINIA55-FANTOM-2000 ANOD
Цвет	 серебристый
Покрытие	анодированное
Форма (сечение)	с фланцем
Назначение	для прямоугольных светильников
Размеры профиля	2000×110×70 мм
Ширина площадки для лент	32.9 мм
Размер отсека для блока питания	48×30 мм
Рассеиваемая (отводимая) тепловая мощность* на 1 м	31 Вт

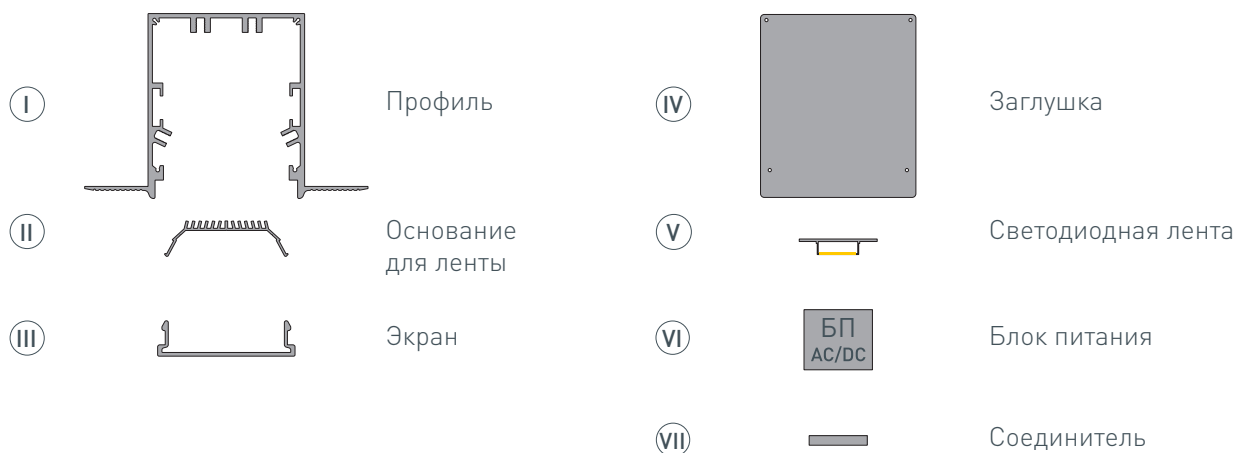
* При использовании светодиодных лент и линеек.

ЧЕРТЕЖ

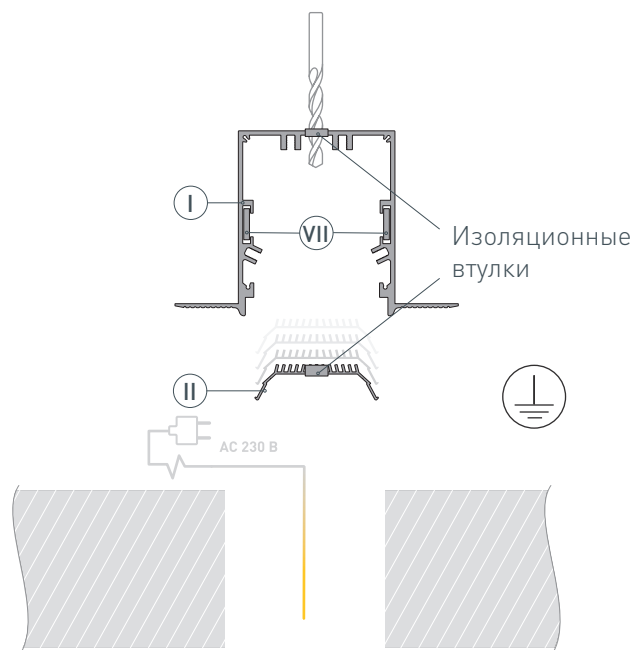


РУКОВОДСТВО ПО МОНТАЖУ ПРОФИЛЯ

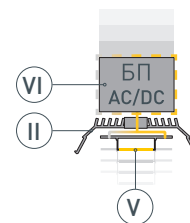
Установка профиля в гипсокартон
Необходимые компоненты:



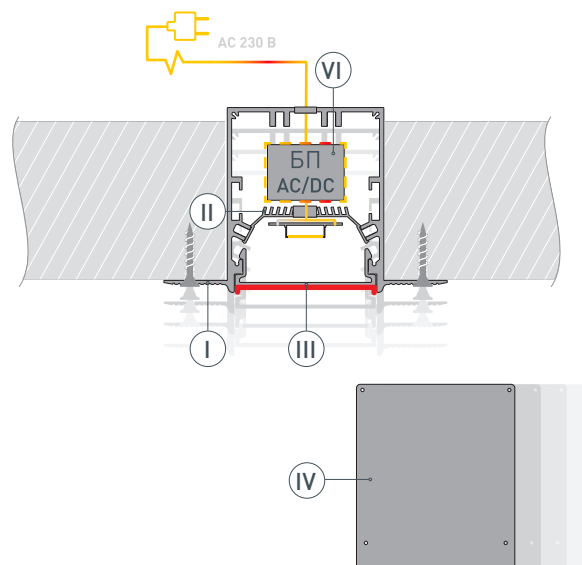
- 1** / Снимите основание для ленты (II). Просверлите отверстия в профиле (I) для вывода сетевого кабеля, а также для установки клемм заземления профиля и блока питания. **Установите клеммы заземления профиля и блока питания.** Затем просверлите отверстие в основании для ленты (II) для вывода кабеля светодиодной ленты. Установите и зафиксируйте проходные изоляционные втулки в отверстиях в профиле (I) и в основании для ленты (II). Выведите сетевой кабель на поверхность. Если необходимо создать различные конструкции из профиля — используйте соединители (VII).



- 2** / Перед приклеиванием светодиодной ленты (V) рекомендуется обезжирить поверхность основания для ленты (II). Установите светодиодную ленту (V) на площадку основания для ленты (II). Через изоляционную втулку выведите кабель светодиодной ленты. Установите БП (VI) на основание для ленты (II). Подключите светодиодную ленту (V) к БП (VI), строго соблюдая полярность, обозначенную на плате светодиодной ленты. Максимально допустимая для подключения длина отрезка светодиодной ленты указана в инструкции к светодиодной ленте. Для обеспечения равномерного свечения ленты по всей длине рекомендуется подавать питание на светодиодную ленту с двух сторон.

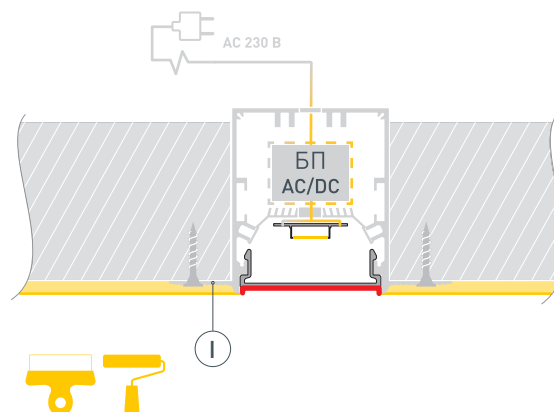


- 3** / Пропустите сетевой кабель через проходную изоляционную втулку в профиле **I**. Подключите БП **VI** к клемме заземления (при наличии контакта заземления на блоке питания). Затем подключите обесточенный кабель сетевого питания к входным клеммам БП **VI**. Установите основание для ленты **II** в профиль **I** до щелчка. Подключите кабель сетевого питания к сети ~ 230 В. Проверьте работу оборудования, включив сетевое питание. Перед дальнейшим монтажом отключите оборудование.

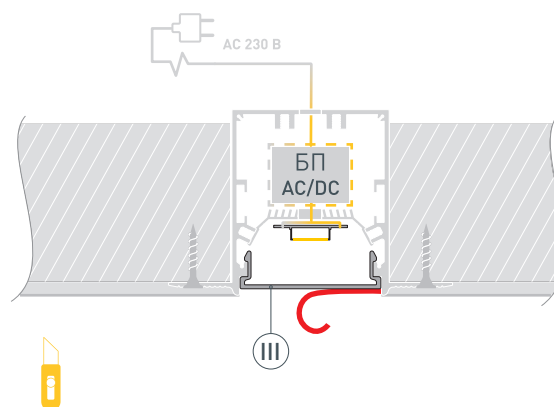


ВНИМАНИЕ! для защиты от загрязнения поверхности профиля, а также для исключения вероятности изменения конструктива профиля при проведении отделочных работ, **перед установкой профиля в гипсокартон ОБЯЗАТЕЛЬНО установите на профиль I экран III** и заклейте его малярным скотчем. Установите на профиль **I** заглушки **IV**. Вставьте профиль **I** в подготовленный проем и зафиксируйте его.

- 4** / Выровняйте поверхность, нанеся шпаклевку на фланцы профиля **I** и гипсокартон. Покрасьте выровненную поверхность.



- 5** / После полного высыхания и обработки слоя шпаклевки удалите малярный скотч с экрана **III**.



СОПУТСТВУЮЩИЕ ТОВАРЫ И АКСЕССУАРЫ

Приобретаются отдельно

Экран



027294
SL-LINIA55-FANTOM-2000 Frost

Заглушка



027300
Для SL-LINIA55-FANTOM глухая

Соединитель



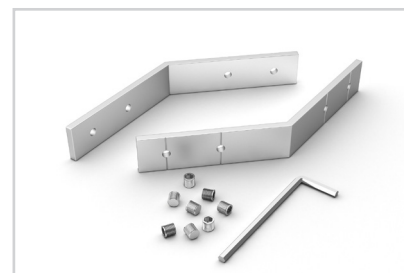
029016
SL-LINE-6070-180 Set

Соединитель



030156
SL-LINE-6070-90 Set

Соединитель



030158
SL-LINE-6070-L135 Set

Соединитель



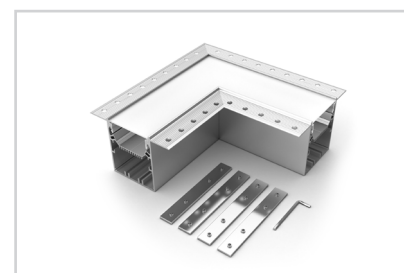
030157
SL-LINE-6070-L90 Set

Тройник



030133
SL-LINIA55-FANTOM

Угол

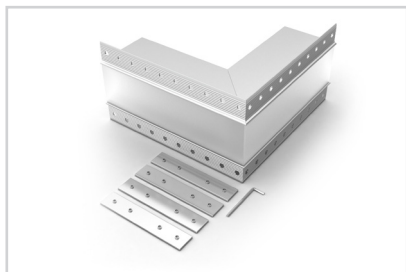


030132
SL-LINIA55-FANTOM

СОПУТСТВУЮЩИЕ ТОВАРЫ И АКСЕССУАРЫ

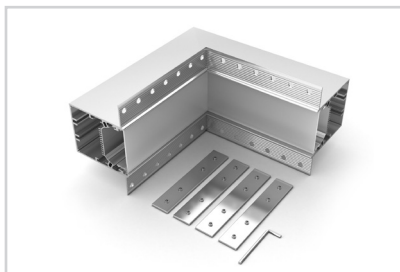
Приобретаются отдельно

Угол



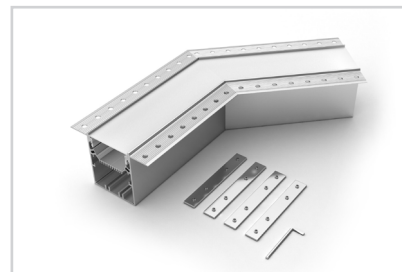
030131
SL-LINIA55-FANTOM внешний

Угол



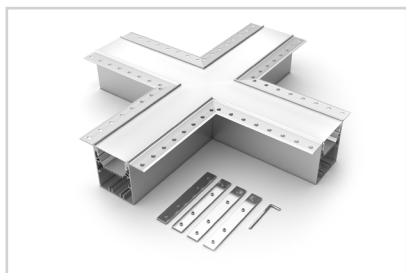
030130
SL-LINIA55-FANTOM внутренний

Угол



030129
SL-LINIA55-FANTOM-135

Крестовина



030134
SL-LINIA55-FANTOM