

Электронная документация

## АЛЮМИНИЕВЫЙ ПРОФИЛЬ

### SL-LINE-5050-LW-2000 ANOD OLIVE GREY

## ОПИСАНИЕ

- Профиль для линейных светильников, выполненный в серо-оливковом цвете.
- 2 типа монтажа в зависимости от используемых аксессуаров:
  - подвесной;
  - накладной.
- Доступны подвесы длиной 2 и 4 м.
- Отсек для блока питания 44×21 мм.
- Экраны, заглушки и другие аксессуары поставляются отдельно.

## ПРИМЕНЕНИЕ

- Создание линейных светильников серо-оливкового цвета.
- Основное и акцентное освещение.
- Для светодиодных лент и линеек шириной до 39 мм.



39 мм




Накладной/подвесной



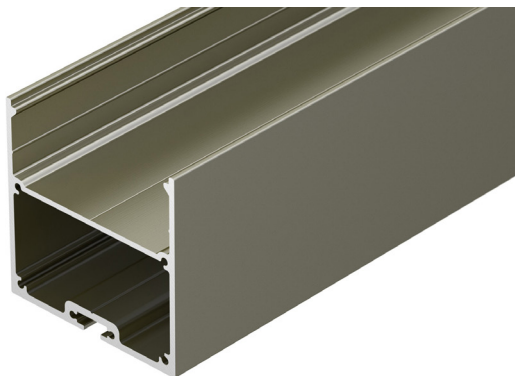
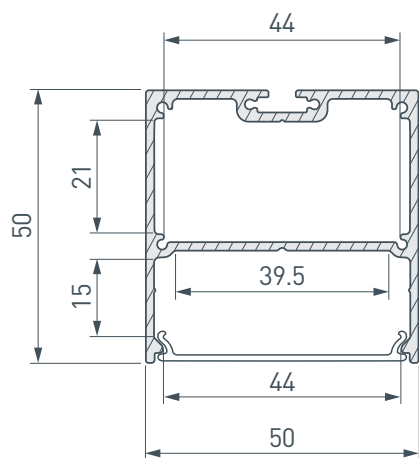
Серо-оливковый

## ПАРАМЕТРЫ

Артикул	<b>038434</b>
Модель	<b>SL-LINE-5050-LW-2000 ANOD OLIVE GREY</b>
Цвет	 <b>серо-оливковый</b>
Покрытие	<b>анодированное</b>
Форма (сечение)	<b>прямоугольная</b>
Назначение	<b>для прямоугольных светильников</b>
Размеры профиля	<b>2000×50×50 мм</b>
Ширина площадки для лент	<b>39.5 мм</b>
Рассеиваемая (отводимая) тепловая мощность* на 1 м	<b>53 Вт</b>

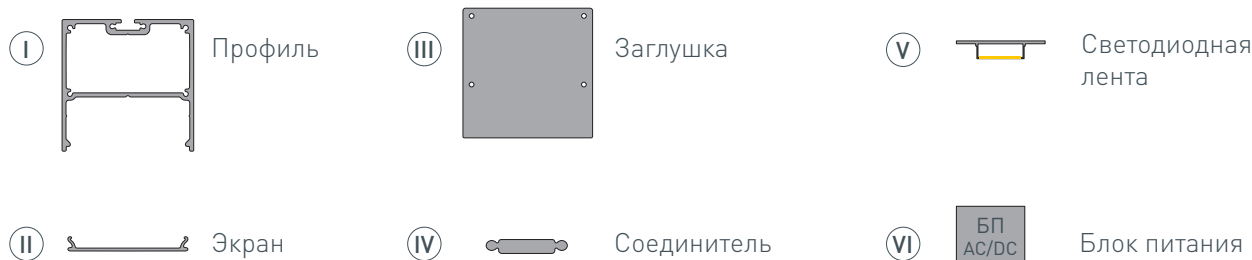
\* При использовании светодиодных лент и линеек.

# ЧЕРТЕЖ

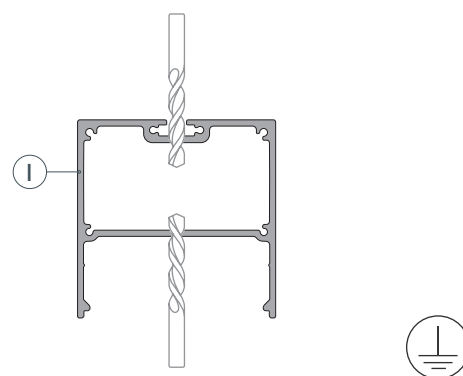


# РУКОВОДСТВО ПО МОНТАЖУ ПРОФИЛЯ

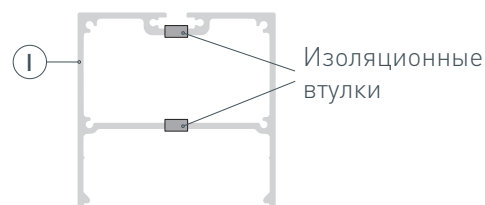
Установка профиля на дюбели  
Необходимые компоненты:



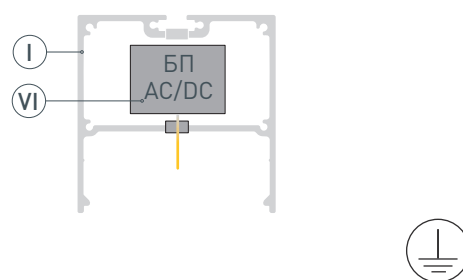
- 1** / Просверлите отверстия в профиле **I** для крепления профиля и вывода сетевого кабеля и кабеля питания светодиодной ленты, а также для установки клемм заземления профиля и блока питания.  
**Установите клеммы заземления профиля и блока питания.**



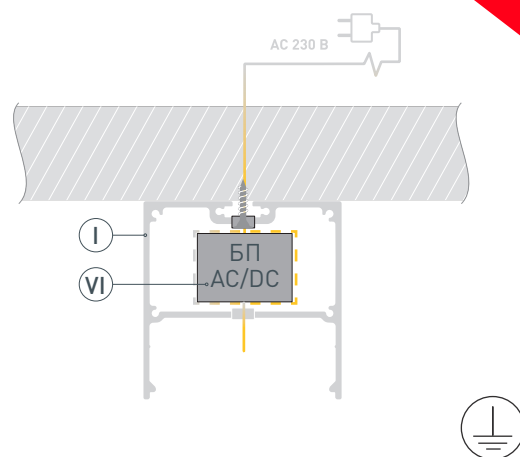
- 2** / Установите и зафиксируйте в профиле **I** в отверстиях для сетевого кабеля и кабеля питания светодиодной ленты проходные изоляционные втулки.



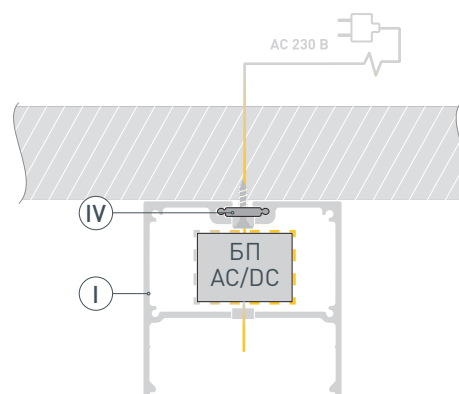
- 3** / Разместите БП **VI** в профиле **I** и подключите его к клемме заземления (при наличии контакта заземления на блоке питания). Выведите кабель питания светодиодной ленты от БП **VI** через изоляционную втулку в профиле **I**.



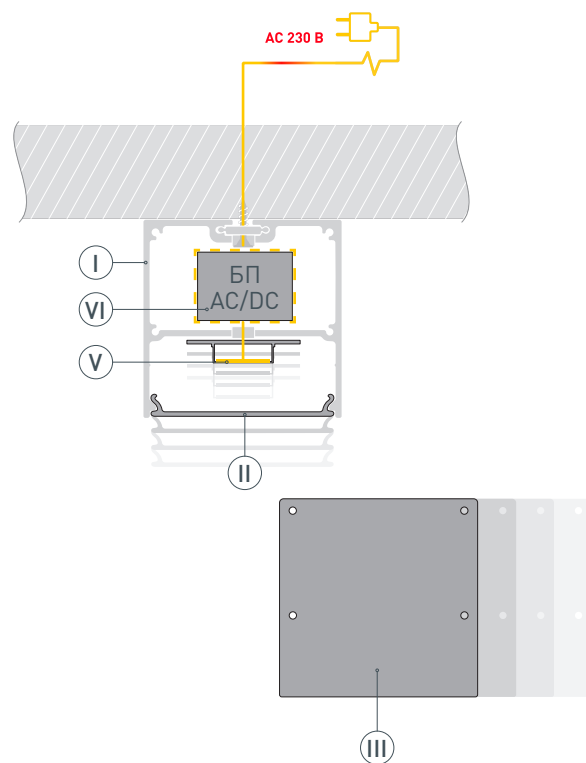
- 4 / Проведите сетевой кабель через изоляционную втулку. Закрепите профиль **I** на поверхности. Подключите провод заземления к клемме заземления профиля **I**. Подключите сетевой кабель к входным клеммам БП **VI**.



- 5 / При необходимости соединения двух и более профилей **I** зафиксируйте их между собой соединителями **IV**.

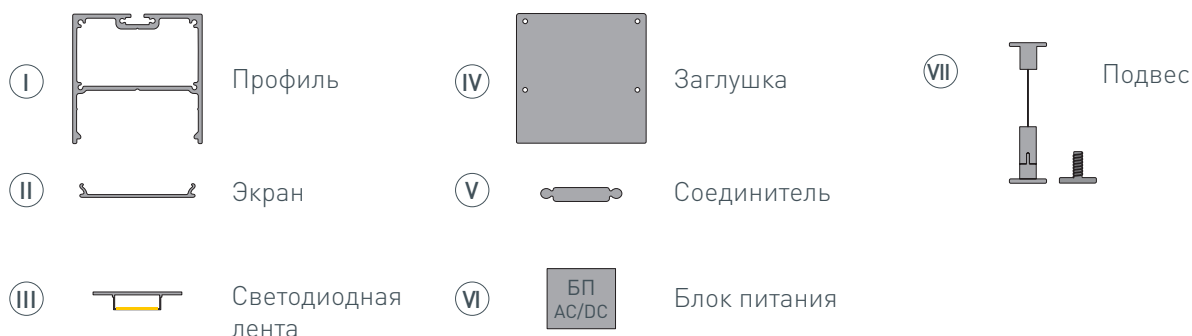


- 6 / Перед приклеиванием ленты **V** рекомендуется обезжирить поверхность профиля **I**. Установите и подключите светодиодную ленту **V** к БП **VI**, строго соблюдая полярность, обозначенную на плате светодиодной ленты. Максимально допустимая для подключения длина отрезка светодиодной ленты указана в инструкции к светодиодной ленте. Для обеспечения равномерного свечения ленты по всей длине рекомендуется подавать питание на светодиодную ленту с двух сторон. Установите на профиль **I** экран **II** и заглушки **III**.

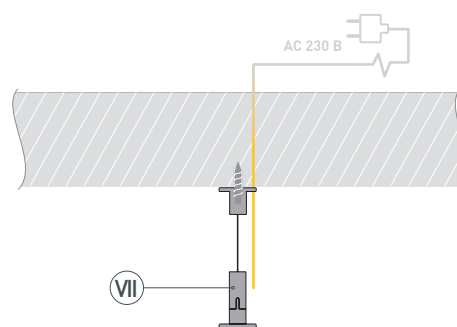


# РУКОВОДСТВО ПО МОНТАЖУ ПРОФИЛЯ

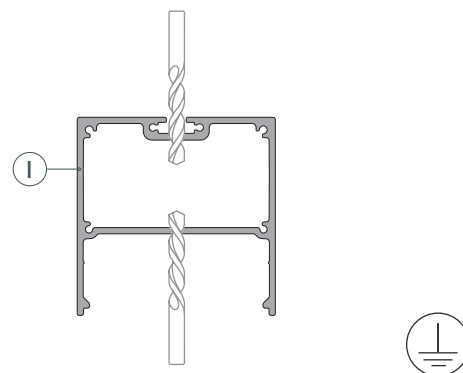
Установка профиля на подвесы  
Необходимые компоненты:



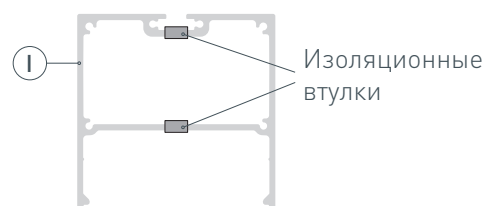
- 1** / Закрепите подвесы VII на поверхности и выведите сетевой кабель.



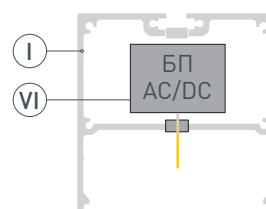
- 2** / Просверлите отверстия в профиле I для вывода сетевого кабеля и кабеля питания светодиодной ленты, а также для установки клемм заземления профиля и блока питания. **Установите клеммы заземления профиля и блока питания.**



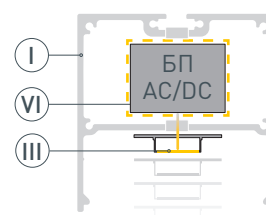
- 3** / Установите и зафиксируйте в профиле I в отверстиях для сетевого кабеля и кабеля питания светодиодной ленты проходные изоляционные втулки.



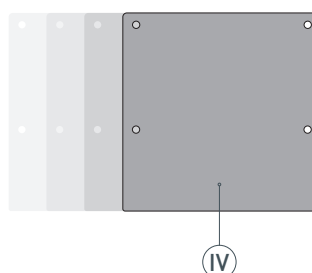
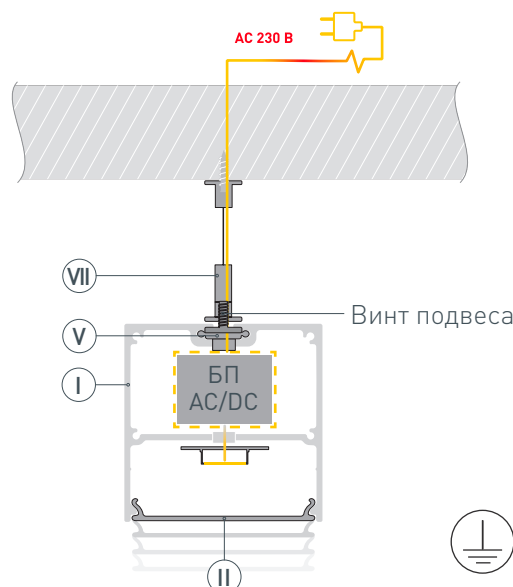
- 4 / Установите БП (VI) в профиле (I) и подключите его к клемме заземления (при наличии контакта заземления на блоке питания). Выведите кабель питания светодиодной ленты от БП (VI) через изоляционную втулку в профиле (I).



- 5 / Перед приклеиванием ленты рекомендуется обезжирить поверхность профиля (I). Установите и подключите светодиодную ленту (III) к БП (VI), строго соблюдая полярность, обозначенную на плате светодиодной ленты (III). Максимально допустимая для подключения длина отрезка светодиодной ленты указана в инструкции к светодиодной ленте. Для обеспечения равномерного свечения ленты по всей длине рекомендуется подавать питание на светодиодную ленту с двух сторон.



- 6 / Проведите сетевой кабель через изоляционную втулку. Установите в паз профиля винт из комплекта подвеса (VII). Закрепите профиль (I) на подвесах (VII). Подключите провод заземления к клемме заземления профиля. При необходимости соединения двух и более профилей (I) закрепите их между собой соединителями (V). Подключите сетевой кабель к входным клеммам БП (VI). Установите на профиль (I) экран (II) и заглушки (IV).



## СОПУТСТВУЮЩИЕ ТОВАРЫ И АКСЕССУАРЫ

Приобретаются отдельно

Экран



**038452**  
SL-W45-LW-2000 FROST

Экран



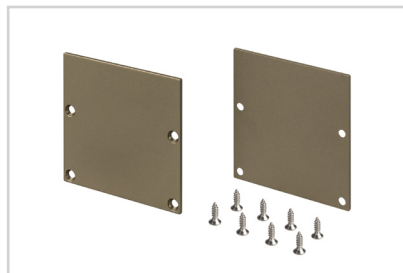
**038908**  
SL-W45-LW-2000 OPAL

Экран



**043979**  
SL-W45-LW-3000 OPAL

Заглушка



**038653**  
SL-LINE-5050-LW OLIVE GREY глухая

Подвес



**033642**  
Токопроводящий ARL-SL-LINE 2x2m Set

Подвес



**046133**  
Токопроводящий ARL-SL-LINE 2x2m Set WHITE

Подвес



**021181(1)**  
SL-LINE 2x2m Set (Pad 9x2mm)

Подвес



**023422(1)**  
SL-LINE 2x4m Long Set (Pad 9x2mm)

Подвес



**038709**  
SL-LINE-LW 2x2m Set (Pad 9x2mm)

## СОПУТСТВУЮЩИЕ ТОВАРЫ И АКСЕССУАРЫ

Приобретаются отдельно

Подвес



**021561**  
SL-LINE-8M (2x4m)

Подвес



**045800**  
Токопроводящий ARL-SL-LINE 2x2m Set BLACK

Держатель



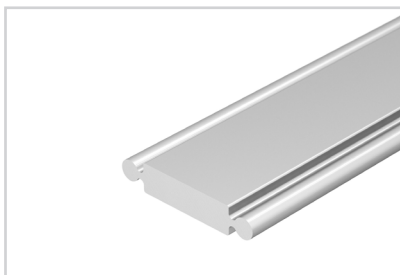
**019911**  
SL-LINE-2011

Соединитель угловой



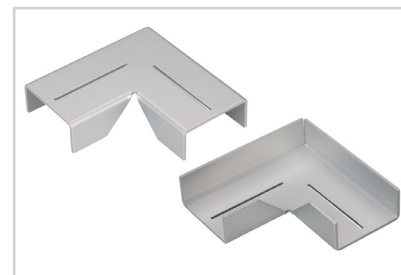
**038994(1)**  
SL-LINE-5050-90

Соединитель фигурный



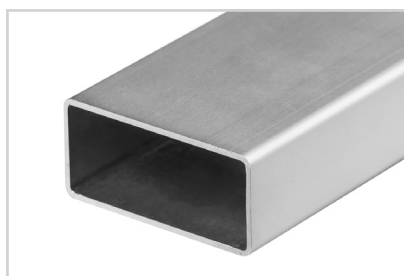
**019856**  
SL-01-1000

Соединитель угловой



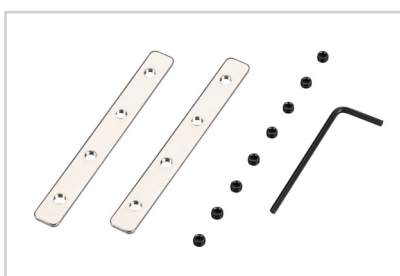
**019386**  
SL-LINE-5050

Соединитель прямой



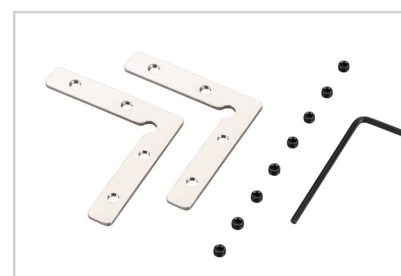
**019385**  
SL-LINE-5050

Соединитель



**038657**  
SL-LINE-5050-LW-180 Set

Соединитель



**038658**  
SL-LINE-5050-LW-90 Set