



Электронная документация

АЛЮМИНИЕВЫЙ ПРОФИЛЬ STAIR-W65-2000 ANOD

ОПИСАНИЕ

- Накладной высокопрочный профиль для ступеней, верхняя и фронтальная линия подсветки.
- В комплект профиля входит антискользящая вставка.
- Заглушки, экраны и дополнительные аксессуары приобретаются отдельно.

ПРИМЕНЕНИЕ

- Для подсветки ступеней.
- Для светодиодных лент шириной до 15 мм.



15 мм



Накладной



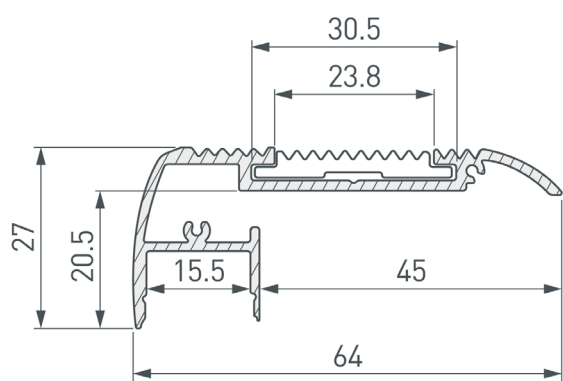
Серебристый

ПАРАМЕТРЫ

| | |
|--|--|
| Артикул | 045666 |
| Модель | STAIR-W65-2000 ANOD |
| Цвет |  серебристый |
| Покрытие | анодированное |
| Форма (сечение) | фигурный |
| Назначение | для ступеней |
| Размеры профиля | 2000×64×27 мм |
| Ширина площадки для лент | 15.5 мм |
| Рассеиваемая (отводимая) тепловая мощность* на 1 м | 33 Вт |

* При использовании светодиодных лент и линеек.

ЧЕРТЕЖ

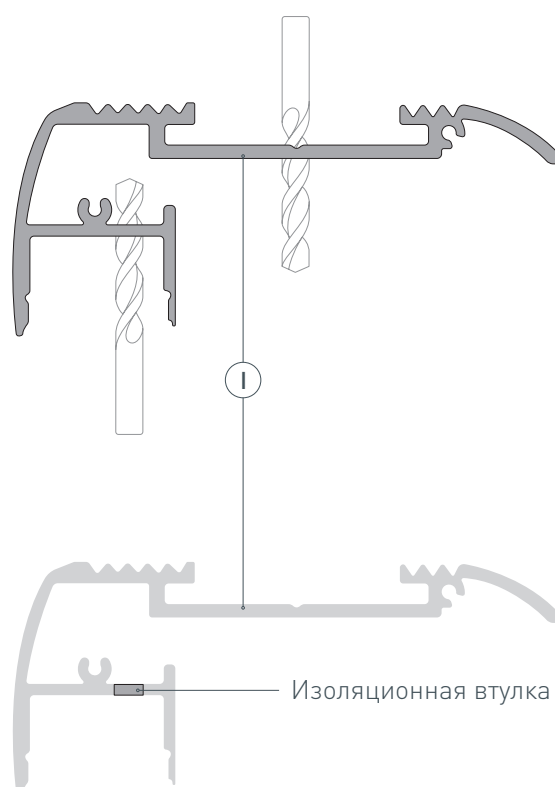


РУКОВОДСТВО ПО МОНТАЖУ ПРОФИЛЯ

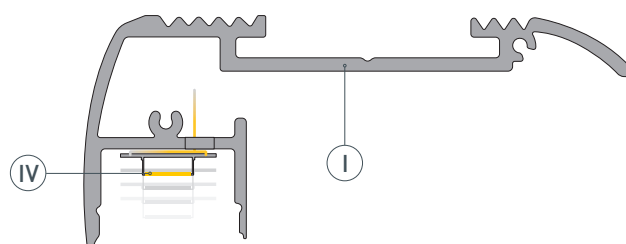
Установка профиля на ступень
Необходимые компоненты:



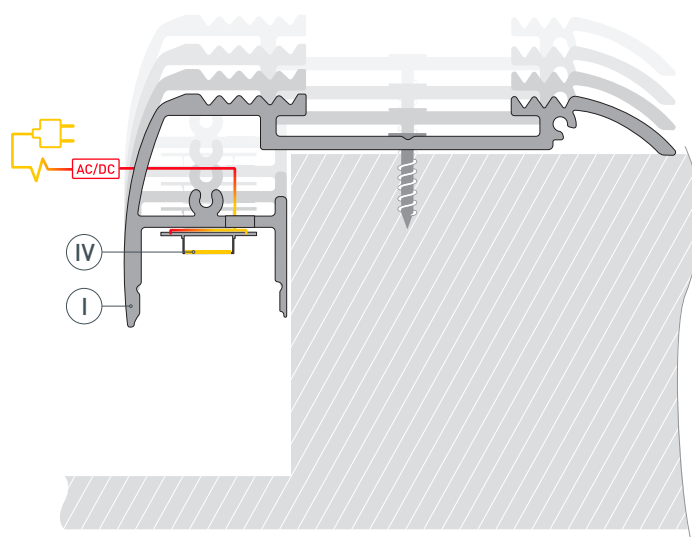
- 1 /** Просверлите отверстия в профиле ① для вывода кабеля питания светодиодной ленты и для крепления к поверхности ступени. Установите и зафиксируйте проходную изоляционную втулку в профиле ①, в отверстии для кабеля питания светодиодной ленты.



- 2 /** Перед приклеиванием светодиодной ленты ④ рекомендуется обезжирить поверхность профиля ①. Установите светодиодную ленту ④ в профиль ① и выведите кабель питания светодиодной ленты через изоляционную втулку в профиле ①.



- 3 /** Подключите светодиодную ленту **IV** к источнику питания, строго соблюдая полярность, обозначенную на плате светодиодной ленты. Максимально допустимая для подключения длина отрезка светодиодной ленты указана в инструкции к светодиодной ленте. Для обеспечения равномерного свечения ленты по всей длине рекомендуется подавать питание на светодиодную ленту с двух сторон. Зафиксируйте профиль **I** с установленной лентой **IV** на поверхности ступени.



- 4 /** Вставьте противоскользящую резиновую вставку **V** в паз профиля **I**, слегка растянув ее. **После установки противоскользящей вставки **V** в паз не обрезайте ее, так как она сама вернется к исходной длине.** Установите экран **II** и заглушки **III** на профиль **I**.

