



Электронная документация

АЛЮМИНИЕВЫЙ ПРОФИЛЬ

KLUS-LOCK-FM-BASE-2000 ANOD

ОПИСАНИЕ

- Двухкомпонентный профиль, состоящий из профиля и профиля-держателя. Предназначен для подсветки кухонь, ниш и мебели.
- Дополнительные аксессуары приобретаются отдельно.
- Простая установка.
- Экран из стойкого к УФ-излучению поликарбоната с замком-защелкой, доступен матовый, прозрачный.

ПРИМЕНЕНИЕ

- Для использования внутри помещений.
- Создание подсветки с углом наклона в 30° к плоскости.
- Для любых светодиодных лент и линеек шириной до 20 мм.



20 мм




Накладной

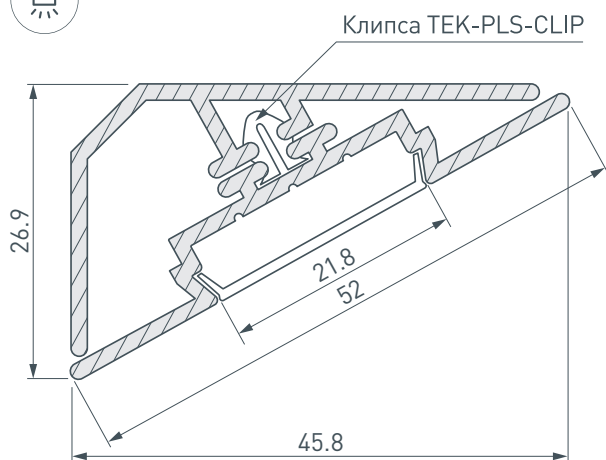


Серебристый

ПАРАМЕТРЫ

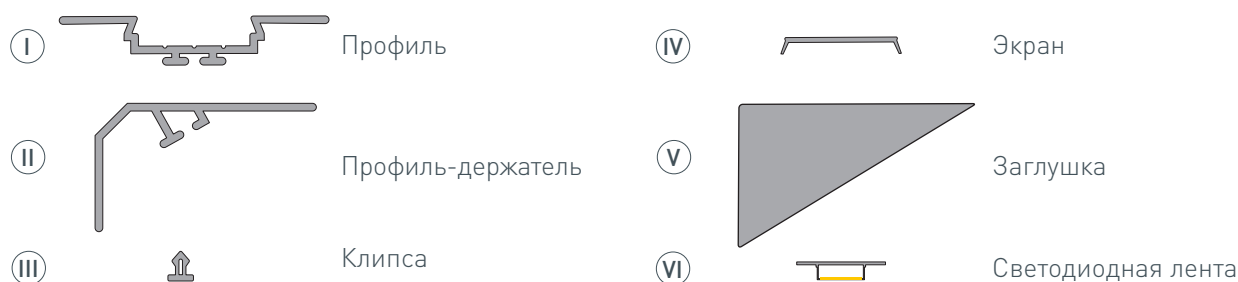
Артикул	020909
Модель	KLUS-LOCK-FM-BASE-2000 ANOD
Цвет	 серебристый
Покрытие	анодированное
Форма (сечение)	угловой
Назначение	для контурной подсветки
Размеры профиля	2000×45.8×26.9 мм
Ширина площадки для лент	21.8 мм

ЧЕРТЕЖ

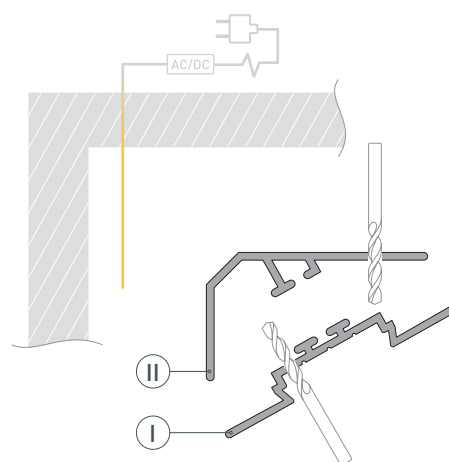


РУКОВОДСТВО ПО МОНТАЖУ ПРОФИЛЯ

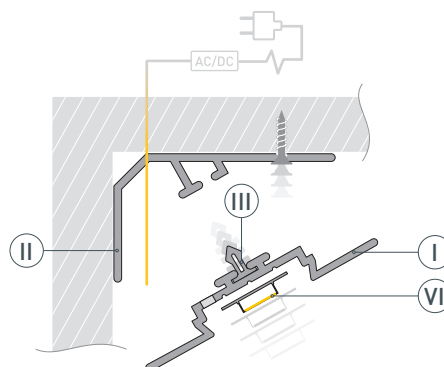
Установка профиля на монтажный клей
Необходимые компоненты



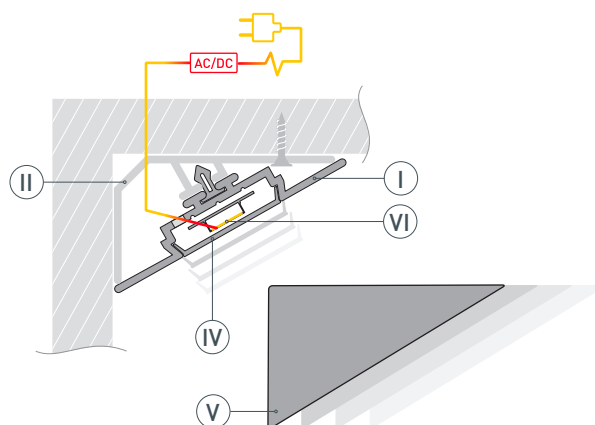
- 1** / Выведите кабель от блока питания для светодиодной ленты на поверхность. Просверлите отверстия в профиль-держателе II для крепления к поверхности и в профиле I для вывода кабеля питания светодиодной ленты.



- 2** / Закрепите профиль-держатель II на поверхности. Установите в паз профиля I клипсы III, 4 клипсы для профиля длиной 1 м, 9 — для 2 м, 14 — для 3 м. Первые и последние клипсы должны быть размещены на расстоянии 5–7 см от конца профиля. Затем установите светодиодную ленту VI в профиль I.



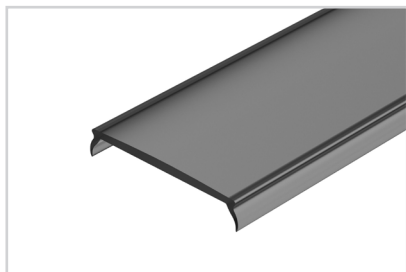
- 3** / Подключите светодиодную ленту VI к источнику питания. **Соблюдайте полярность при подключении!** Установите профиль I в профиль-держатель II до щелчка. Установите на профиль заглушки V и экран IV.



СОПУТСТВУЮЩИЕ ТОВАРЫ И АКСЕССУАРЫ

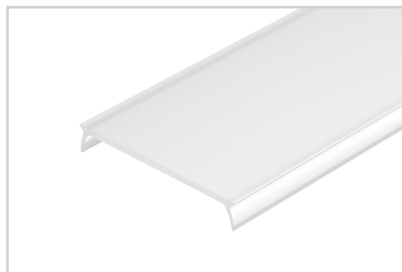
Приобретаются отдельно

Экран



026855(1)
MAT-L-BLACK черный для PLS-LOCK

Экран



019186
FROST для профиля PLS-LOCK

Экран



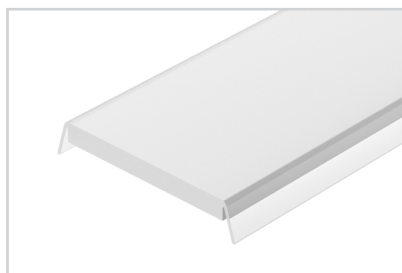
019189
MAT-L для профиля PLS-LOCK

Экран



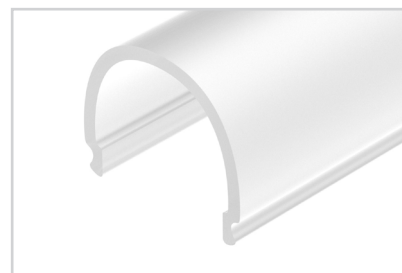
016440
Матовый для профиля PLS-LOCK

Экран



016443
Прозрачный для профиля PLS-LOCK

Экран



013887
G-L матовый для PLS-GIP

Экран



021746
G-LP полуматовый для PLS-GIP

Экран



015951
G-L прозрачный для PLS-GIP

Экран

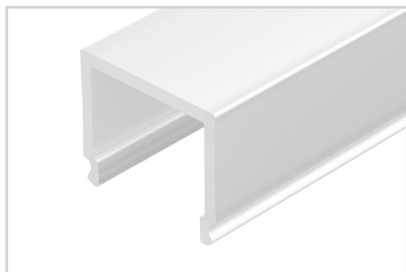


019210
G-K MAT-L для PLS-GIP, LOCK

СОПУТСТВУЮЩИЕ ТОВАРЫ И АКСЕССУАРЫ

Приобретаются отдельно

Экран



013884
G-K матовый для PLS-GIP

Заглушка



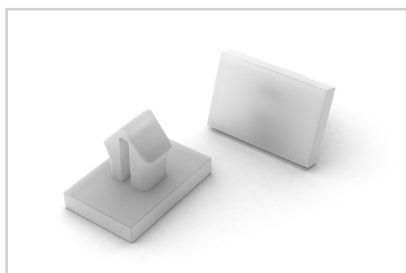
019187
Для LOCK-FM левая

Экран



019188
Для LOCK-FM правая

Клипса



016389
ТЕК-PLS-CLIP

Сальник



020922
KLUS-Protect-8.8x2.0

Лента



019913(B)
RT 2-5000 24V White6000 1.6x

Лента



019914(B)
RT 2-5000 24V Day4000 1.6x

Лента



019915(B)
RT 2-5000 24V Warm3000 1.6x