

Электронная документация

АЛЮМИНИЕВЫЙ ПРОФИЛЬ

SL-LINE-5050-LW-2000 ANOD

ОПИСАНИЕ

- Алюминиевый профиль для линейных светильников.
- 2 типа монтажа в зависимости от используемых аксессуаров:
 - подвесной;
 - накладной.
- Доступны подвесы длиной 2 и 4 м.
- Отсек для блока питания 44×21 мм.
- Экраны, заглушки и другие аксессуары поставляются отдельно.

ПРИМЕНЕНИЕ

- Создание линейных светильников.
- Основное и акцентное освещение.
- Для светодиодных лент и линеек шириной до 39 мм.



39 мм




Накладной / подвесной



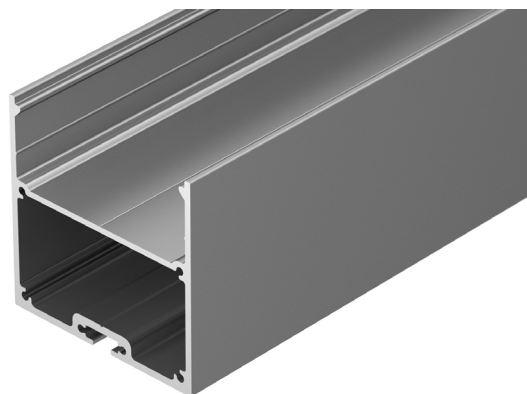
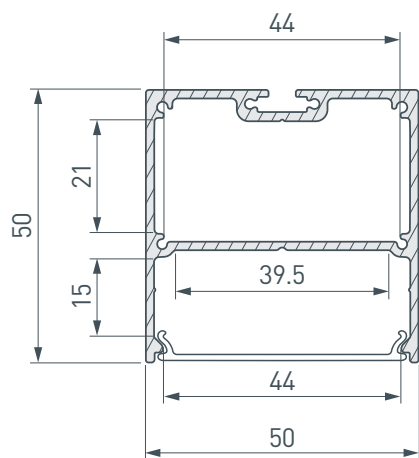
Серебристый

ПАРАМЕТРЫ

Артикул	038433
Модель	SL-LINE-5050-LW-2000 ANOD
Цвет	 серебристый
Покрытие	анодированное
Форма (сечение)	прямоугольный
Назначение	для прямоугольных светильников
Размеры профиля	2000×50×50 мм
Ширина площадки для лент	39.5 мм
Рассеиваемая (отводимая) тепловая мощность* на 1 м	53 Вт

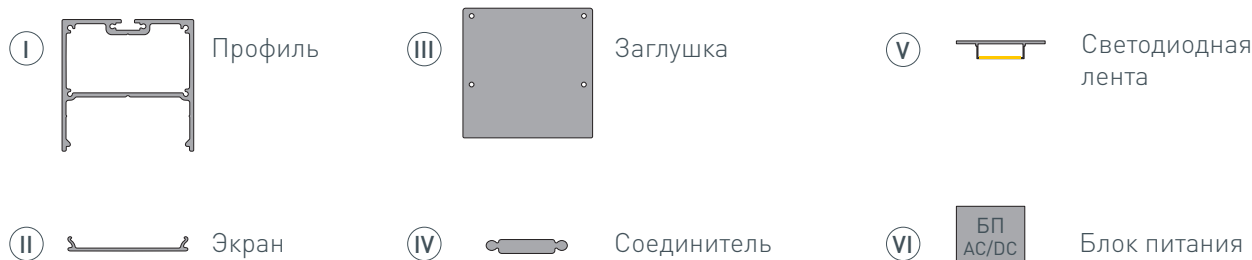
* При использовании светодиодных лент и линеек.

ЧЕРТЕЖ

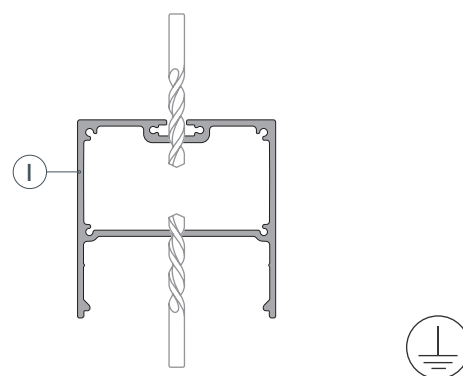


РУКОВОДСТВО ПО МОНТАЖУ ПРОФИЛЯ

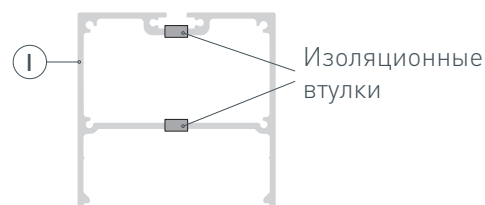
Установка профиля на дюбели
Необходимые компоненты:



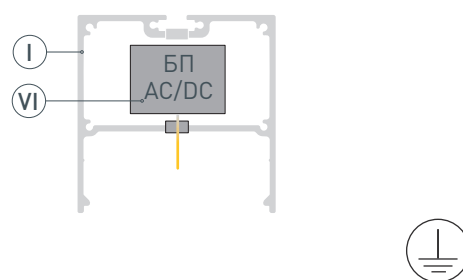
- 1** / Просверлите отверстия в профиле I для крепления профиля и вывода сетевого кабеля и кабеля питания светодиодной ленты, а также для установки клемм заземления профиля и блока питания.
Установите клеммы заземления профиля и блока питания.



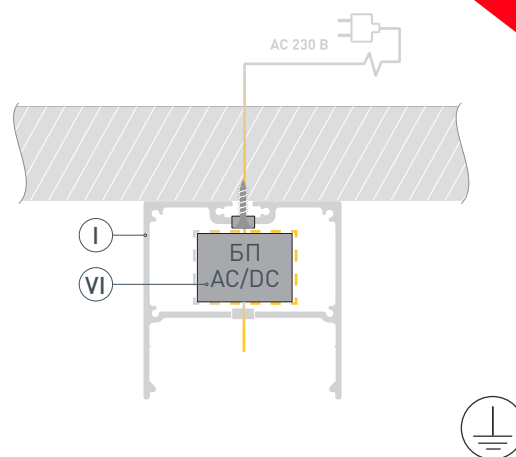
- 2** / Установите и зафиксируйте в профиле I в отверстиях для сетевого кабеля и кабеля питания светодиодной ленты проходные изоляционные втулки.



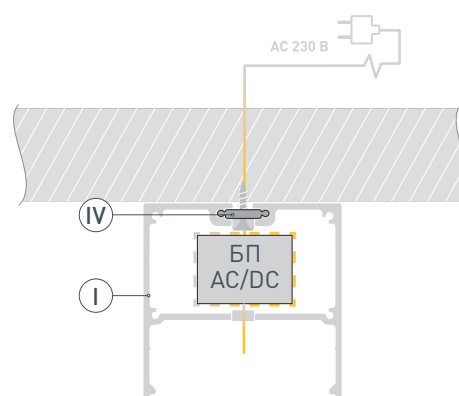
- 3** / Разместите БП VI в профиле I и подключите его к клемме заземления (при наличии контакта заземления на блоке питания). Выведите кабель питания светодиодной ленты от БП VI через изоляционную втулку в профиле I.



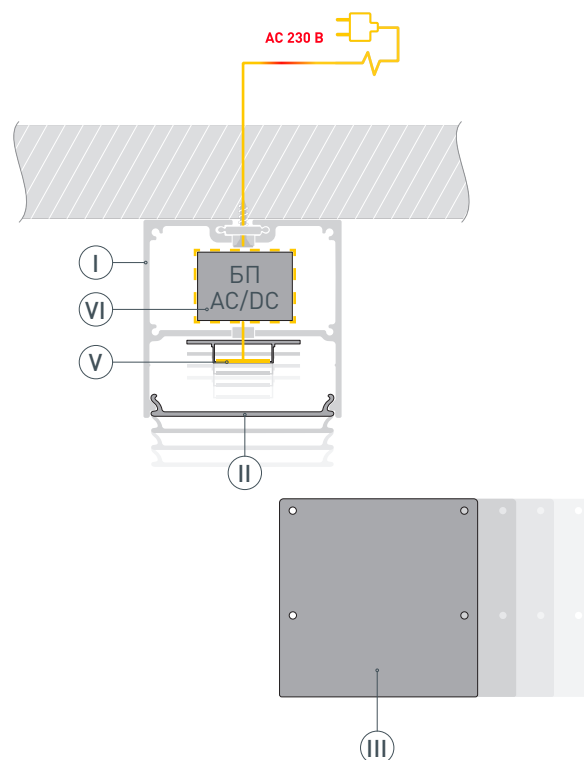
- 4 / Проведите сетевой кабель через изоляционную втулку. Закрепите профиль **I** на поверхности. Подключите провод заземления к клемме заземления профиля **I**. Подключите сетевой кабель к входным клеммам БП **VI**.



- 5 / При необходимости соединения двух и более профилей **I** зафиксируйте их между собой соединителями **IV**.

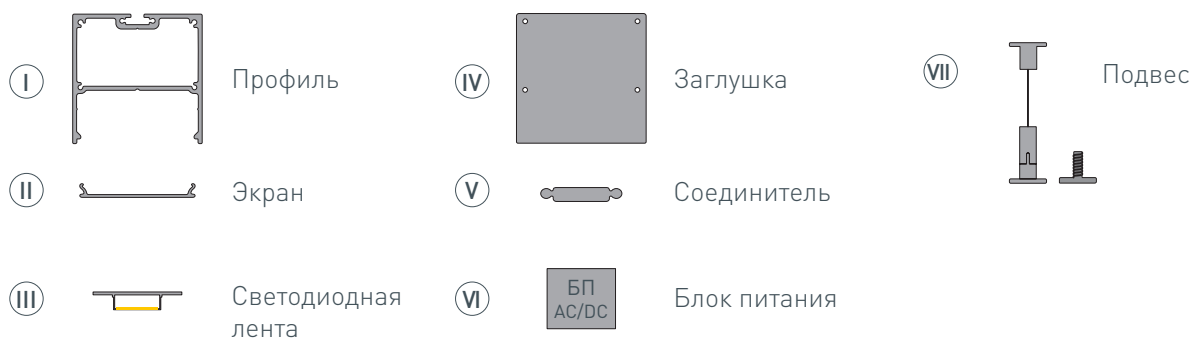


- 6 / Перед приклеиванием ленты **V** рекомендуется обезжирить поверхность профиля **I**. Установите и подключите светодиодную ленту **V** к БП **VI**, строго соблюдая полярность, обозначенную на плате светодиодной ленты. Максимально допустимая для подключения длина отрезка светодиодной ленты указана в инструкции к светодиодной ленте. Для обеспечения равномерного свечения ленты по всей длине рекомендуется подавать питание на светодиодную ленту с двух сторон. Установите на профиль **I** экран **II** и заглушки **III**.

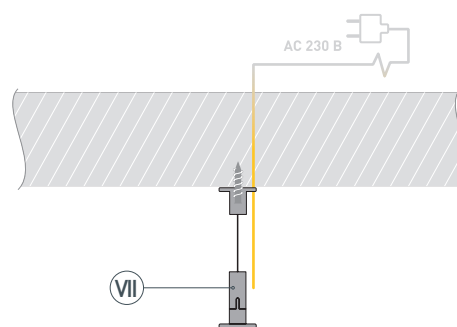


РУКОВОДСТВО ПО МОНТАЖУ ПРОФИЛЯ

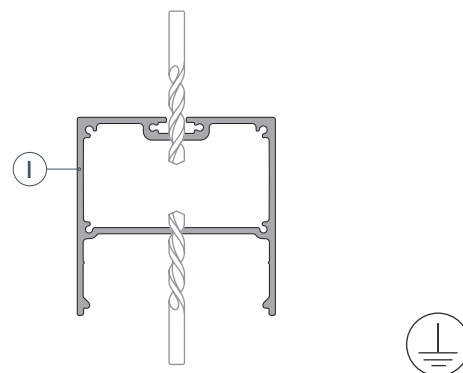
Установка профиля на подвесы
Необходимые компоненты:



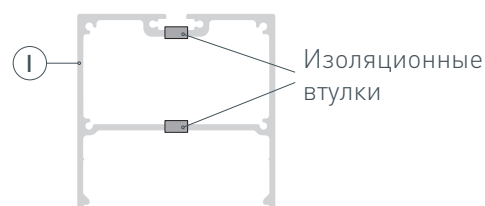
- 1** / Закрепите подвесы VII на поверхности и выведите сетевой кабель.



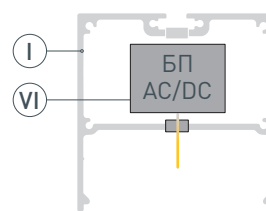
- 2** / Просверлите отверстия в профиле I для вывода сетевого кабеля и кабеля питания светодиодной ленты, а также для установки клемм заземления профиля и блока питания. **Установите клеммы заземления профиля и блока питания.**



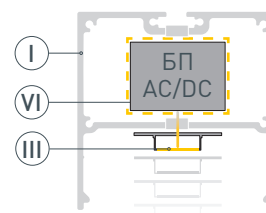
- 3** / Установите и зафиксируйте в профиле I в отверстиях для сетевого кабеля и кабеля питания светодиодной ленты проходные изоляционные втулки.



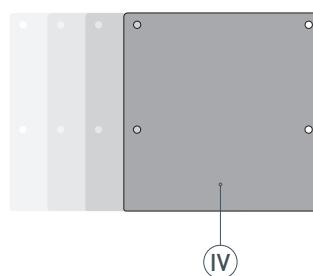
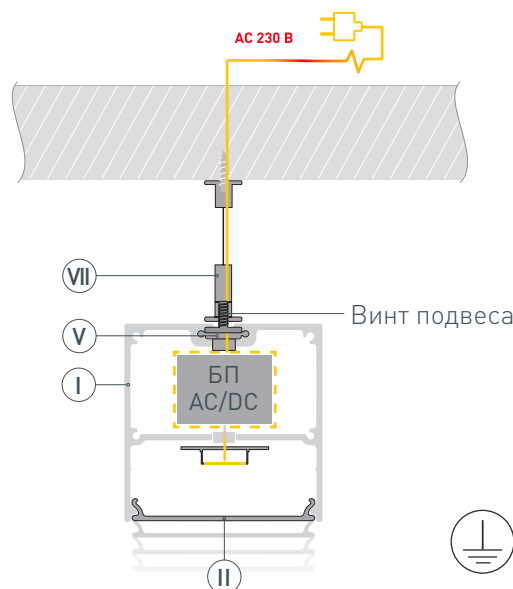
- 4 / Установите БП (VI) в профиле (I) и подключите его к клемме заземления (при наличии контакта заземления на блоке питания). Выведите кабель питания светодиодной ленты от БП (VI) через изоляционную втулку в профиле (I).



- 5 / Перед приклеиванием ленты рекомендуется обезжирить поверхность профиля (I). Установите и подключите светодиодную ленту (III) к БП (VI), строго соблюдая полярность, обозначенную на плате светодиодной ленты (III). Максимально допустимая для подключения длина отрезка светодиодной ленты указана в инструкции к светодиодной ленте. Для обеспечения равномерного свечения ленты по всей длине рекомендуется подавать питание на светодиодную ленту с двух сторон.



- 6 / Проведите сетевой кабель через изоляционную втулку. Установите в паз профиля винт из комплекта подвеса (VII). Закрепите профиль (I) на подвесах (VII). Подключите провод заземления к клемме заземления профиля. При необходимости соединения двух и более профилей (I) закрепите их между собой соединителями (V). Подключите сетевой кабель к входным клеммам БП (VI). Установите на профиль (I) экран (II) и заглушки (IV).



СОПУТСТВУЮЩИЕ ТОВАРЫ И АКСЕССУАРЫ

Приобретаются отдельно

Экран



038452
SL-W45-LW-2000 FROST

Экран



038908
SL-W45-LW-2000 OPAL

Заглушка



038713
SL-LINE-5050-LW глухая

Подвес



023422(1)
SL-LINE 2x4m Long Set (Pad 9x2mm)

Подвес



038709
SL-LINE-LW 2x2m Set (Pad 9x2mm)

Подвес



033642
Токопроводящий ARL-SL-LINE 2x2m Set

Подвес



021181(1)
SL-LINE 2x2m Set (Pad 9x2mm)

Подвес



019391
SL-LINE-4 (2x2m)

Держатель

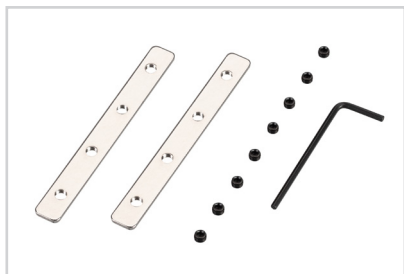


019911
SL-LINE-2011

СОПУТСТВУЮЩИЕ ТОВАРЫ И АКСЕССУАРЫ

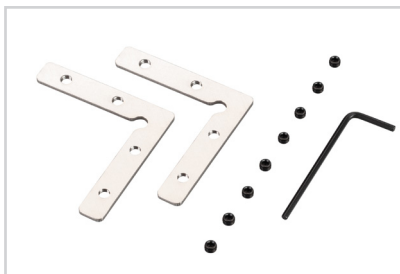
Приобретаются отдельно

Соединитель



038657
SL-LINE-5050-LW-180 Set

Соединитель



038658
SL-LINE-5050-LW-90 Set

Соединитель



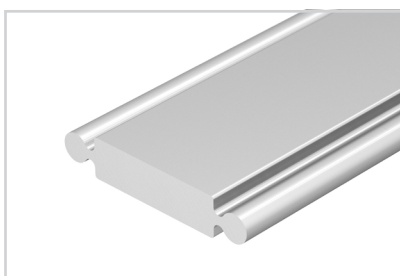
019385
SL-LINE-5050

Соединитель



038994
Угловой SL-LINE-5050-90

Соединитель



019856
Фигурный SL-01-1000