

СВЕТИЛЬНИКИ

SP-LINE-4970-L510-17W

ПРИМЕНЕНИЕ

➤ Накладной светодиодный светильник предназначен для освещения торговых, офисных, жилых и других помещений.

ОСОБЕННОСТИ

- Светильник имеет высокий индекс цветопередачи (CRI>90). Это обеспечивает точное восприятие цветовых оттенков.
- Светильник имеет высокую светоотдачу и позволяет экономить до 90% электроэнергии, потребляемой лампами накаливания той же яркости.

ПАРАМЕТРЫ

Напряжение питания	АС 200–240 В
Частота питающей сети	50/60 Гц
Мощность, потребляемая от АС 230 В	17 Вт
Угол излучения	120°
Индекс цветопередачи	СRI>90
Световой поток	855 лм
Степень пылевлагозащиты	IP33
Класс защиты от поражения электрическим током	I
Срок службы*	30 000 ч
Диапазон рабочих температур окружающей среды	-20... +40 °С
Размер корпуса	510×49×70 мм

* Допустимо снижение светового потока светильника не более чем на 30% от первоначального значения при соблюдении условий эксплуатации.

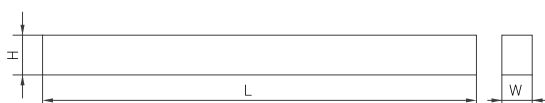


Рис. 1. Чертеж и габаритные размеры



МОДЕЛИ

Артикул	Наименование	Световой поток	Цветовая температура*	Цвет свечения
054169	СВЕТОДИОДНЫЕ НАКЛАДНЫЕ SP-LINE-4970-L510-17W Day4000	855 лм	4000 К	Белый дневной, для жилых помещений
054170	СВЕТОДИОДНЫЕ НАКЛАДНЫЕ SP-LINE-4970-L510-17W Warm3000	809 лм	3000 К	Белый теплый, аналогичный лампе накаливания

* Указано типовое значение.

УСТАНОВКА И ПОДКЛЮЧЕНИЕ

- Закрепить на поверхности скобы-держатели.
- Установите профиль в скобы-держатели.
- Скорректируйте положение светильника и скобы-держателя при необходимости.
- Присоедините источник питания светильника к обесточенной сети АС 230 В. Соблюдайте маркировку проводов при подключении: коричневый — L, фаза; синий — N, нейтраль; зеленый — РЕ, защитное заземление.

⚠ ВНИМАНИЕ!

Проверьте правильность подключения всех проводов. Подача напряжения сети ~230 В на выходные клеммы источника тока неминуемо приводит к выходу его из строя. Для первого класса защиты от поражения электрическим током обязательно использование защитного заземления. Эксплуатация оборудования без защитного заземления недопустима.

- Включите питание светильника и проверьте его работоспособность..

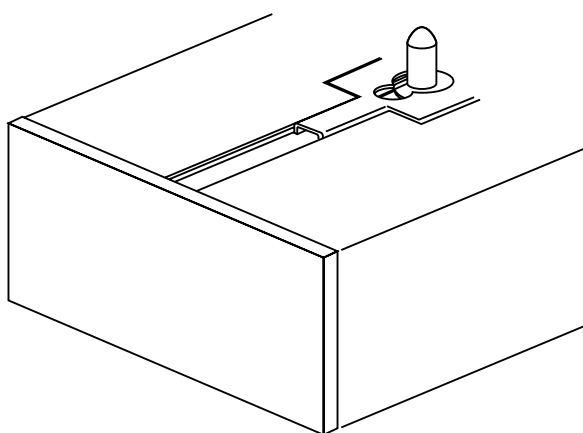


Рис. 1. Монтаж светильника