

СВЕТИЛЬНИКИ LGD-LANDMARK-BOLL

ПРИМЕНЕНИЕ

- Светильник предназначен для применения в ландшафтном и архитектурном освещении.

ОСОБЕННОСТИ

- Конструкция оптической части светильника обеспечивает равномерную засветку горизонтальной поверхности и отсутствие ослепляющего эффекта.
- Быстрое и простое подключение к питающей сети с помощью герметичного ввода и клеммной колодки.
- Установка на опорную поверхность с помощью монтажной платы и комплекта анкеров, входящих в стандартный комплект поставки.

ПАРАМЕТРЫ

| | |
|--|----------------------------------|
| Напряжение питания | АС 230 В |
| Частота питающей сети | 50/60 Гц |
| Потребляемая мощность | 20 Вт |
| Световой поток | 1650–1770 лм |
| Максимальный ток потребления | 0.09 А |
| Коэффициент мощности | PF≥0.9 |
| Угол излучения | 300° |
| Индекс цветопередачи | CRI>80 |
| Степень пылевлагозащиты | IP65 |
| Диапазон рабочих температур окружающей среды | -40... +40 °С |
| Материал рассеивателя | ударопрочный поликарбонат |
| Цвет корпуса | черный, темно-серый |
| Гарантийный срок | 60 мес |

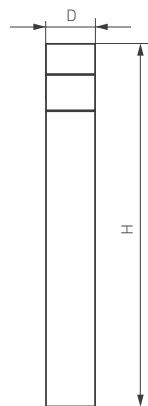


Рис. 1. Чертеж и габаритные размеры



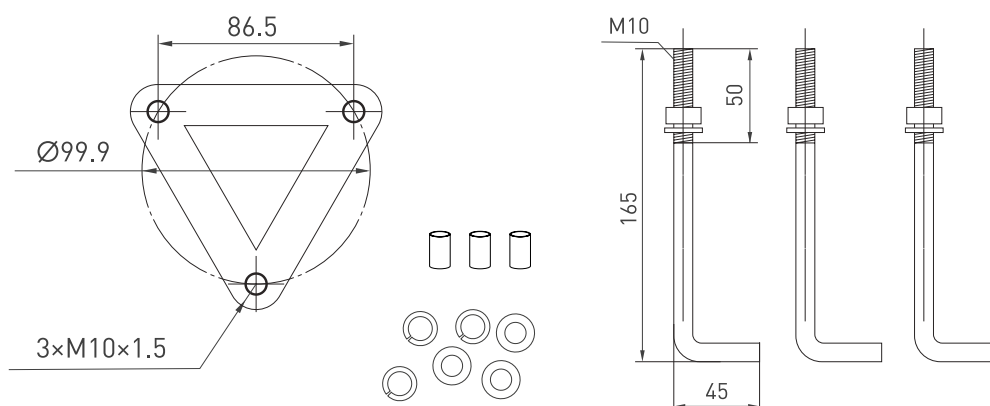


Рис. 2. Чертеж элементов закладной части светильника

МОДЕЛИ

| Артикул | Модель | Размеры корпуса, Д×Н |
|---------|---|----------------------|
| 045533 | LGD-LANDMARK-BOLL-H800-20W Day4000-MIX | Ø160×800 мм |
| 047691 | LGD-LANDMARK-BOLL-H1000-20W Day4000-MIX | Ø160×1000 мм |
| 047692 | LGD-LANDMARK-BOLL-H1200-20W Day4000-MIX | Ø160×1200 мм |

УСТАНОВКА И ПОДКЛЮЧЕНИЕ

- Извлеките светильник из упаковки и убедитесь в отсутствии механических повреждений.
- Открутите три установочных винта [2], используя шестигранный ключ из комплекта поставки, и отделите монтажное основание [3] от корпуса светильника [1].
- Соберите закладную часть, для чего закрутите 3 Г-образных крюка [4] в металлическую пластину [5] на длину 12 мм, как показано на рисунке ниже. На открытую резьбовую часть наденьте защитные втулки [6] из комплекта поставки. Они защитят резьбу при цементировании закладной части.
- Установите закладную часть в месте предполагаемой установки и залейте цементным раствором. Удалите защитные втулки с резьбовой части. После полного застывания раствора закрепите монтажное основание [3], используя гайки и шайбы [8] из комплекта поставки.

Для подключения светильника к сети питания обязательно использовать герметичные кабельные соединители или коннекторы со степенью защиты не менее IP65 (поставляются отдельно). В противном случае степень защиты светильника, указанная в таблице параметров, не может быть обеспечена.

- Выполните электрическое подключение, соблюдая маркировку проводов: коричневый — L, фаза; синий — N, нейтраль; желто-зеленый — PE, защитное заземление. Для обеспечения требуемой надежности и герметичности присоединять питание допускается трехжильным кабелем круглого внешнего сечения от 6.5 до 12 мм, площадь сечения жил проводников — 0.5–2.5 мм². После подключения плотно закрутите все соединения герметичного разъема [7].
- Установите корпус светильника на монтажное основание и закрепите установочными винтами.
- Включите светильник и проверьте его работоспособность.

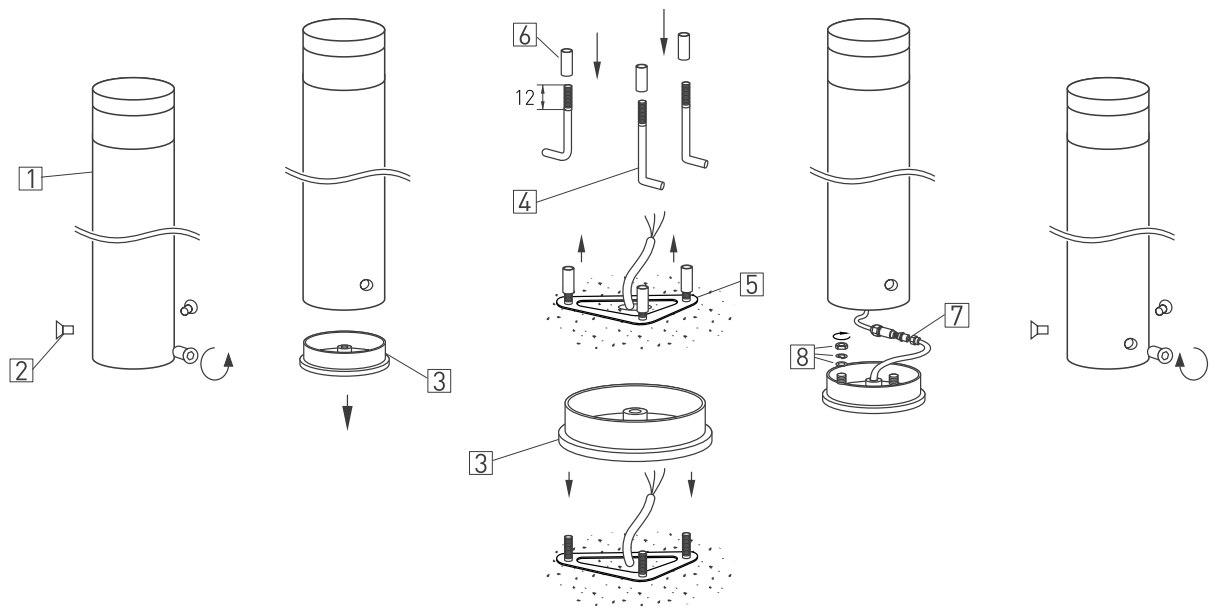


Рис. 3. Установка и подключение светильника