

Электронная документация

АЛЮМИНИЕВЫЙ ПРОФИЛЬ FOLED-50-WALL-2000

ОПИСАНИЕ

- Сочетание нескольких функций:
 - профиль для установки светодиодной ленты;
 - каркас для крепления натяжного потолка;
 - каркас для крепления подвесного потолка из гипсокартона или других материалов.
- Гарпунная система фиксации полотна.
- Профили могут быть соединены друг с другом под углом более 60°.
- Простое соединение с помощью соединителей PLS-ZM.
- Заглушки и другие дополнительные аксессуары приобретаются отдельно.

ПРИМЕНЕНИЕ

- Создание натяжных и подвесных потолков со встроенным светодиодным освещением.
- Для основного освещения жилых и коммерческих помещений.
- Для светодиодных лент и линеек шириной до 11 мм.



11 мм



Встраиваемый



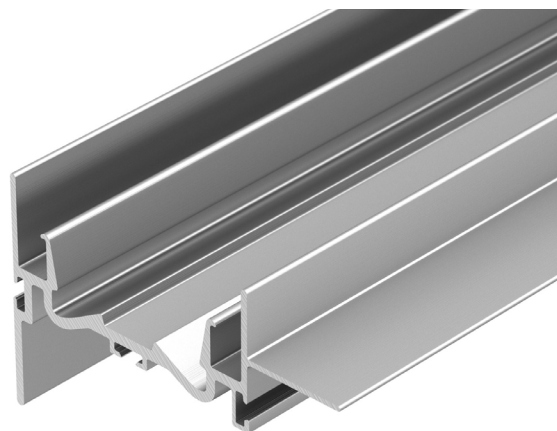
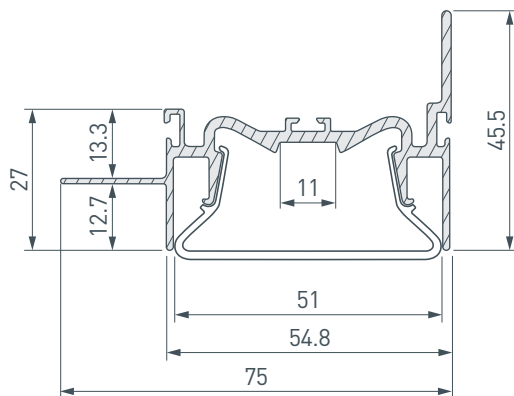
Серебристый

ПАРАМЕТРЫ

Артикул	035771
Модель	FOLED-50-WALL-2000
Цвет	 серебристый
Покрытие	без покрытия
Форма (сечение)	фигурный
Назначение	для натяжных потолков
Размеры профиля	2000×75×45.5 мм
Ширина площадки для лент	11 мм
Рассеиваемая (отводимая) тепловая мощность* на 1 м	50 Вт

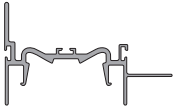



* При использовании светодиодных лент и линеек.

ЧЕРТЕЖ

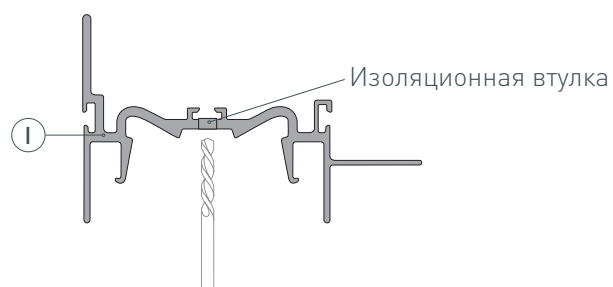


РУКОВОДСТВО ПО МОНТАЖУ ПРОФИЛЯ

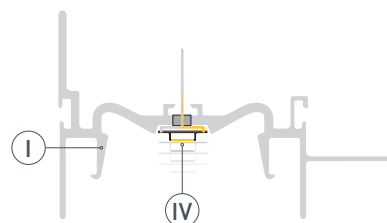
Необходимые компоненты:

- | | | | | | |
|----|---|---------|-----|--|---------------------|
| I |  | Профиль | III |  | Гарпунное крепление |
| II |  | Экран | IV |  | Светодиодная лента |

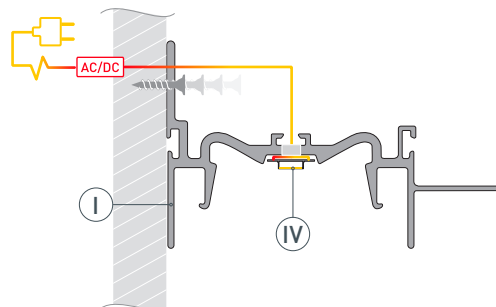
- 1** / Просверлите в профиле I отверстие для кабеля питания светодиодной ленты и установите в него проходную изоляционную втулку.



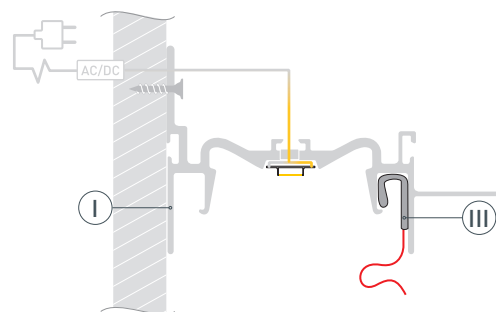
- 2** / Перед приклеиванием светодиодной ленты IV рекомендуется обезжирить поверхность профиля I. Установите светодиодную ленту IV и пропустите кабель питания ленты через изоляционную втулку.



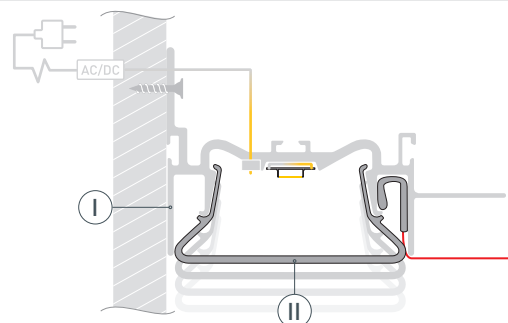
- 3** / Подключите светодиодную ленту IV к источнику питания, строго соблюдая полярность, обозначенную на плате светодиодной ленты. Максимально допустимая для подключения длина отрезка светодиодной ленты указана в инструкции к светодиодной ленте. Установите профиль I на поверхности потолка, используя крепежи, соответствующие типу поверхности.



- 4** / Вставьте гарпунное крепление III натяжного потолка в соответствующий паз профиля I.



- 5** / Установите экран II на профиль I.



СОПУТСТВУЮЩИЕ ТОВАРЫ И АКСЕССУАРЫ

Приобретаются отдельно

Экран



035772
FOLED-50-2000 OPAL-PM

Заглушка



035774
для FOLED-50 серая глухая

Соединитель



026129
PLS-ZM-NA-120

Соединитель



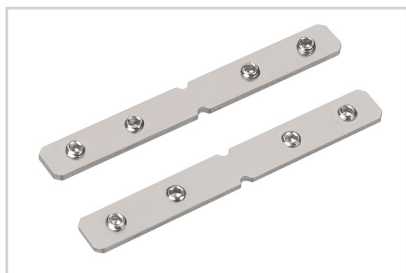
026130
PLS-ZM-NA-135

Соединитель



026132
PLS-ZM-NA-PI0N-135

Соединитель



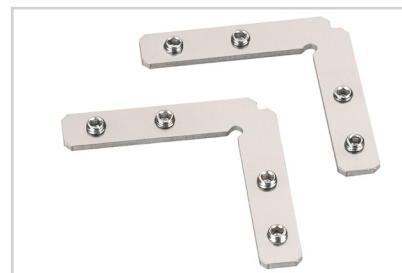
040975
KLUS-ZM-180

Соединитель



042852
KLUS-ZM-PI0N-90

Соединитель



042771
KLUS-ZM-90