

СВЕТИЛЬНИКИ SP-RONDO

ПРИМЕНЕНИЕ

- Предназначен для организации основного освещения и декоративного светового оформления в жилых, офисных, торговых помещениях.

ОСОБЕННОСТИ

- Круглая форма и лаконичный дизайн светильника идеально дополнят любой интерьер.
- Большой ассортимент размеров и мощностей позволяет подобрать светильники для разных задач и создать оригинальные композиции.
- Имеет встроенный драйвер для подключения напрямую к сети переменного тока AC 230 В.
- Два варианта цвета корпуса: черный и белый.

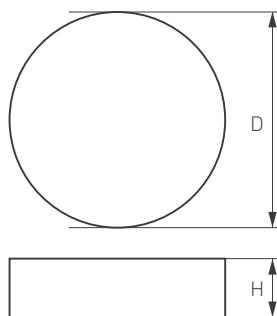


Рис. 1. Чертеж и габаритные размеры

ПАРАМЕТРЫ

Напряжение питания	AC 230 В
Частота питающей сети	50/60 Гц
Угол излучения	120°
Индекс цветопередачи	CRI>90
Степень пылевлагозащиты	IP40
Класс защиты от поражения электрическим током	I
Срок службы*	30 000 ч
Диапазон рабочих температур окружающей среды	-20... +50 °С
Гарантийный срок	36 мес

* При соблюдении условий эксплуатации и снижении яркости не более чем на 30% от первоначальной.





МОДЕЛИ

Артикул	Модель	Мощность, потребляемая от сети AC 230 В	Световой поток	Размеры корпуса, D×H	Цвет корпуса	Вес	Цветовая темп-ра*	Цвет свечения		
022241	SP-RONDO-90B-8W Day White	8 Вт	480–560 лм	Ø90×65 мм	черный	420 г	4000 К	Белый дневной, для жилых помещений		
022234	SP-RONDO-90A-8W Day White				белый					
022901	SP-RONDO-90B-8W Warm White				черный				3000 К	Белый теплый, аналогичный лампе накаливания
021780	SP-RONDO-90A-8W Warm White				белый					
022236	SP-RONDO-120B-12W Day White	12 Вт	720–840 лм	Ø120×65 мм	черный	650 г	4000 К	Белый дневной, для жилых помещений		
022224	SP-RONDO-120A-12W Day White				белый					
022902	SP-RONDO-120B-12W Warm White				черный		3000 К	Белый теплый, аналогичный лампе накаливания		
021781	SP-RONDO-120A-12W Warm White				белый					
022237	SP-RONDO-140B-18W Day White	18 Вт	1080–1260 лм	Ø140×65 мм	черный	860 г	4000 К	Белый дневной, для жилых помещений		
021782	SP-RONDO-140A-18W Day White				белый					
022903	SP-RONDO-140B-18W Warm White				черный		3000 К	Белый теплый, аналогичный лампе накаливания		
022226	SP-RONDO-140A-18W Warm White				белый					
022238(2)	SP-RONDO-R175-16W Day4000	16 Вт	1080–1120 лм	Ø175×52 мм	черный	550 г	4000 К	Белый дневной, для жилых помещений		
021777(2)	SP-RONDO-R175-16W Day4000				белый					
022904(2)	SP-RONDO-R175-16W Warm3000				черный		3000 К	Белый теплый, аналогичный лампе накаливания		
022228(2)	SP-RONDO-R175-16W Warm3000				белый					
022239(2)	SP-RONDO-R210-20W Day4000	20 Вт	1400–1600 лм	Ø210×52 мм	черный	710 г	4000 К	Белый дневной, для жилых помещений		
022230(2)	SP-RONDO-R210-20W Day4000				белый					
022905(2)	SP-RONDO-R210-20W Warm3000				черный		3000 К	Белый теплый, аналогичный лампе накаливания		
022231(2)	SP-RONDO-R210-20W Warm3000				белый					
022911(2)	SP-RONDO-R210-20W White6000				черный		6000 К	Белый чистый, для офисов и магазинов		
021778(2)	SP-RONDO-R210-20W White6000				белый					
022240(2)	SP-RONDO-R250-30W Day4000	30 Вт	2100–2450 лм	Ø250×52 мм	черный	1010 г	4000 К	Белый дневной, для жилых помещений		
022232(2)	SP-RONDO-R250-30W Day4000				белый					
022906(2)	SP-RONDO-R250-30W Warm3000				черный		3000 К	Белый теплый, аналогичный лампе накаливания		
022233(2)	SP-RONDO-R250-30W Warm3000				белый					

* Указано типовое значение.





УСТАНОВКА И ПОДКЛЮЧЕНИЕ

- Поверните основание [1] относительно корпуса светильника [2] против часовой стрелки и отделите его от светильника.
- Разметьте и просверлите отверстия [3] на потолке, вставьте в них пластиковые дюбели [4].
- Пропустите обесточенный кабель электропитания [5] от сети AC 230 В через отверстие в основании [1].
- Закрепите основание [1] на потолке шурупами [6], вкрутив их в пластиковые дюбели [4].
- Подключите обесточенный кабель электропитания от сети AC 230 В к клеммной колодке [7]. Соблюдайте порядок подключения проводов: коричневый — «фаза», синий — «ноль», желто-зеленый — «заземление».
- Наденьте светильник [2] на закрепленное основание [1] и поверните по часовой стрелке до надежной фиксации. Перед закреплением светильника проверьте укладку сетевого кабеля во избежание замыкания проводов.
- Включите светильник и проверьте его работоспособность.

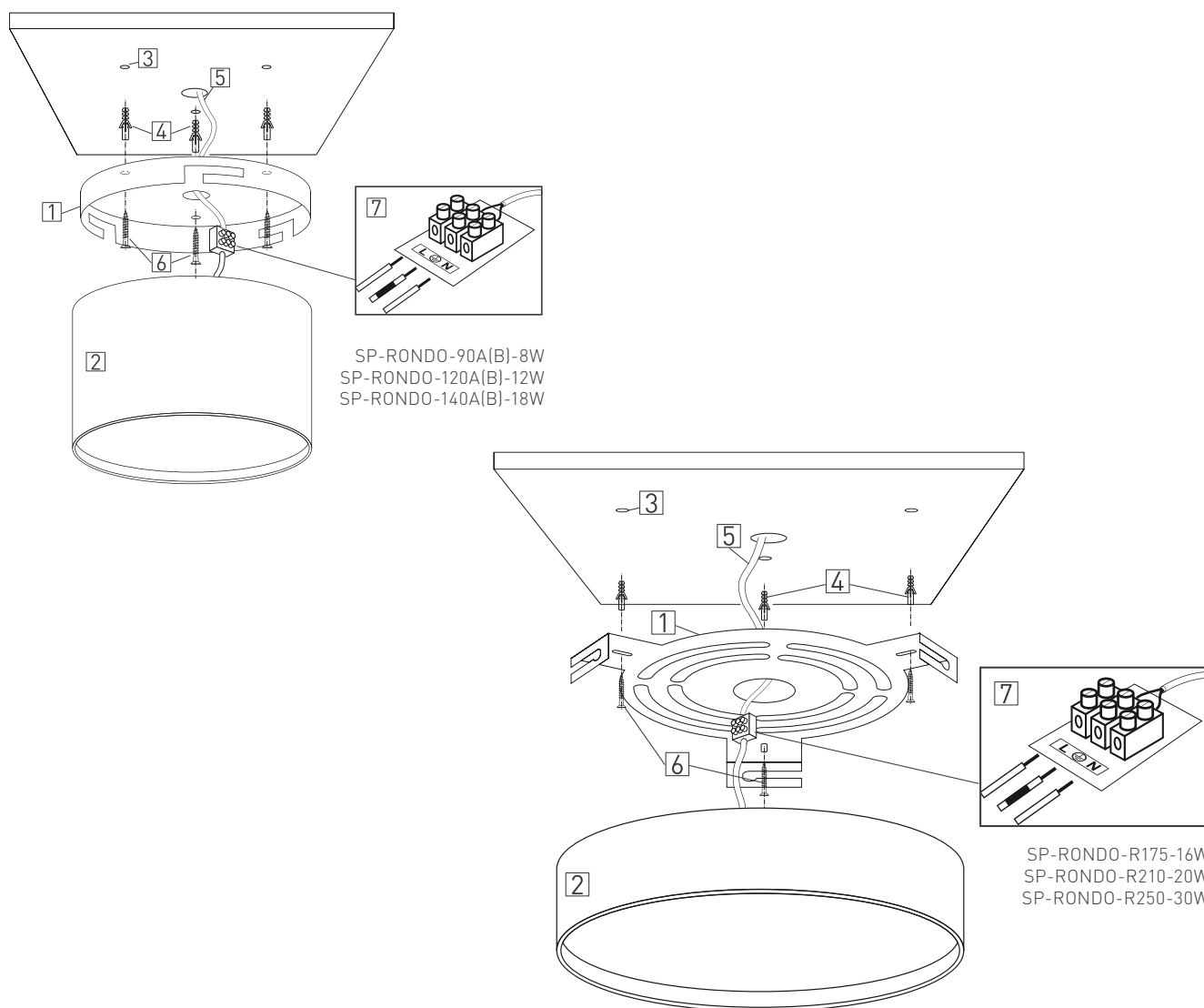


Рис. 2. Установка и подключение светильника





МОДЕЛИ

Артикул	Модель	Мощность, потребляемая от сети AC 230 В	Световой поток	Размеры корпуса, D×H	Цвет корпуса	Вес	Цветовая темп-ра*	Цвет свечения
034808	SP-RONDO-R350-30W Day4000	30 Вт	2200 лм	Ø350×64 мм	белый	1600 г	4000 К	Белый дневной, для жилых помещений
034809	SP-RONDO-R350-30W Warm3000						3000 К	Белый теплый, аналогичный лампе накаливания
034811	SP-RONDO-R350-30W Day4000				черный		4000 К	Белый дневной, для жилых помещений
034810	SP-RONDO-R350-30W Warm3000						3000 К	Белый теплый, аналогичный лампе накаливания
034816	SP-RONDO-R400-40W Day4000	40 Вт	3800 лм	Ø400×64 мм	белый	1950 г	4000 К	Белый дневной, для жилых помещений
034815	SP-RONDO-R400-40W Warm3000		3200 лм				3000 К	Белый теплый, аналогичный лампе накаливания
034812	SP-RONDO-R400-40W Day4000				черный		4000 К	Белый дневной, для жилых помещений
034814	SP-RONDO-R400-40W Warm3000		3000 лм				3000 К	Белый теплый, аналогичный лампе накаливания
034817	SP-RONDO-R500-50W Day4000	50 Вт	4000 лм	Ø500×64 мм	белый	3500 г	4000 К	Белый дневной, для жилых помещений
034818	SP-RONDO-R500-50W Warm3000						3000 К	Белый теплый, аналогичный лампе накаливания
034820	SP-RONDO-R500-50W Day4000				черный		4000 К	Белый дневной, для жилых помещений
034819	SP-RONDO-R500-50W Warm3000						3000 К	Белый теплый, аналогичный лампе накаливания
034821	SP-RONDO-R600-60W Day4000	60 Вт	4900 лм	Ø600×64 мм	белый	4700 г	4000 К	Белый дневной, для жилых помещений
034823	SP-RONDO-R600-60W Warm3000						3000 К	Белый теплый, аналогичный лампе накаливания
034825	SP-RONDO-R600-60W Day4000				черный		4000 К	Белый дневной, для жилых помещений
034824	SP-RONDO-R600-60W Warm3000						3000 К	Белый теплый, аналогичный лампе накаливания

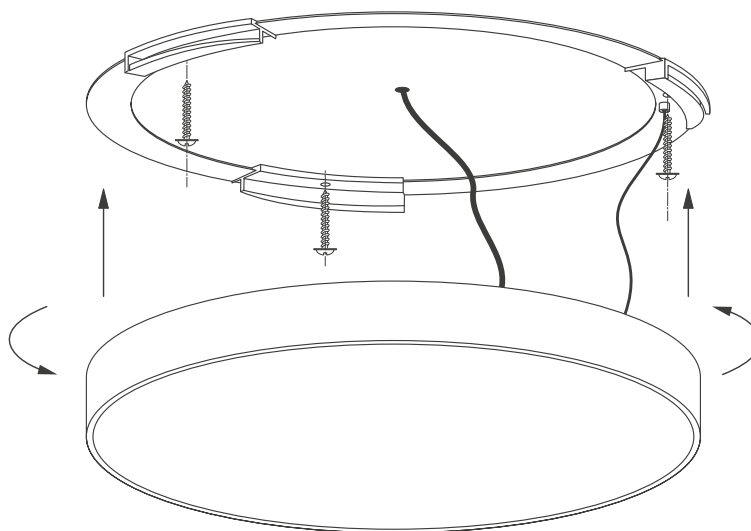
* Указано типовое значение.





УСТАНОВКА И ПОДКЛЮЧЕНИЕ

- Закрепите на поверхности монтажное основание винтами из комплекта поставки.
- Для удобства монтажа присоедините к светильнику страховочный трос.
- Подключите обесточенные провода сетевого питания АС 230 В к клеммной колодке светильника (коричневый, L — «фаза»; синий, N — «ноль»; желто-зеленый, PE — «заземление»).
- Совместите ответные части креплений на светильнике и на монтажном основании и установите светильник, повернув его против часовой стрелки.
- Включите светильник и проверьте его работоспособность.



SP-RONDO-R350-30W
SP-RONDO-R400-40W
SP-RONDO-R500-50W
SP-RONDO-R600-60W

Рис. 3. Установка и подключение светильника

