

# ПЛАФОН ART-APRIORI- LANTERN-R60

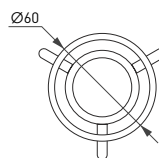
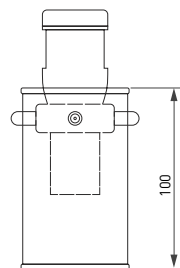


## 1. ОСНОВНЫЕ СВЕДЕНИЯ

- 1.1. Сменный плафон ART-APRIORI в форме цилиндра. Аксессуар позволяет создавать необходимый световой и интерьерный акцент, применяется вместе со светильниками серии ART-APRIORI-LANTERN.
- 1.2. Материал фильтра — стекло.

## 2. ОСНОВНЫЕ ТЕХНИЧЕСКИЕ ХАРАКТЕРИСТИКИ

Артикул	Обозначение	Цвет корпуса	Габариты
049253	C	прозрачный	Ø60×100 мм
049254	GR	серый	Ø60×100 мм



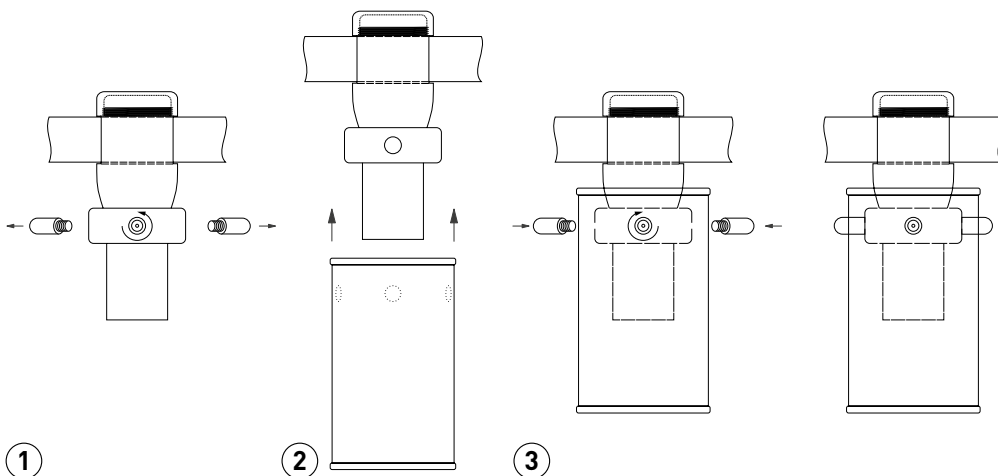
## 3. УСТАНОВКА И ПОДКЛЮЧЕНИЕ

**ВНИМАНИЕ!** Перед началом всех работ отключите электропитание!



## 4. ТРЕБОВАНИЯ БЕЗОПАСНОСТИ

Рис. 1. Чертеж и габаритные размеры



1  
Открутите декоративные  
винты светильника

2  
Замените плафон

3  
Зафиксируйте декоративные винты светильника

Рис. 2. Установка плафона на светильник

- 4.1. Конструкция изделия удовлетворяет требованиям электро- и пожарной безопасности по ГОСТ 12.2.007.0-75.
- 4.2. Монтаж изделия должен выполняться квалифицированным специалистом с соблюдением всех требований техники безопасности.
- 4.3. Внимательно изучите данное руководство и неукоснительно следуйте всем рекомендациям.
- 4.4. Перед монтажом убедитесь, что все элементы системы обесточены.

## 5. КОМПЛЕКТАЦИЯ

- 5.1. Плафон — 1 шт.
- 5.2. Техническое описание, руководство по эксплуатации и паспорт — 1 шт.
- 5.3. Упаковка — 1 шт.

## 6. ИНФОРМАЦИЯ О ПРОИСХОЖДЕНИИ ТОВАРА

- 6.1. Изготовлено в КНР.
- 6.2. Изготовитель: «Санрайз Холдингз [ГК] Лтд» (Sunrise Holdings (HK) Ltd).  
Офис 901, 9 этаж, «Омега Плаза», 32, улица Дундас, Коулун, Гонконг, Китай.
- 6.3. Импортер: ООО «Арлайт РУС», адрес: 101000, г. Москва, Уланский пер., д. 22, стр. 1, пом. I, этаж 5, офис 501.
- 6.4. Дату изготовления см. на корпусе изделия (или на упаковке).

## 7. ОТМЕТКИ О ПРОДАЖЕ

Модель: \_\_\_\_\_

Дата продажи: \_\_\_\_\_

Продавец: \_\_\_\_\_ М. П.

Потребитель: \_\_\_\_\_



Более подробная информация  
об изделии представлена  
на сайте [arlight.ru](http://arlight.ru)

