

Электронная документация

## АЛЮМИНИЕВЫЙ ПРОФИЛЬ

### ARH-FLOOR27-H28-2000 ANOD

### ОПИСАНИЕ

- Высокопрочный двухкомпонентный профиль для помещений, в том числе влажных.
- Возможность герметизации до степени защиты IP67.
- Устойчив к стандартным нагрузкам для полов.
- Экран повышенной прочности из стойкого к УФ-излучению поликарбоната, доступен матовый.

### ПРИМЕНЕНИЕ

- Позволяет создать водонепроницаемые напольные конструкции в помещениях, кратковременно подвергающихся воздействию воды (например, в ванных комнатах).
- Создание линейных светильников со степенью защиты IP67.
- Для светодиодных лент мощностью до 30 Вт/м и шириной до 17 мм.



17 мм




Встраиваемый



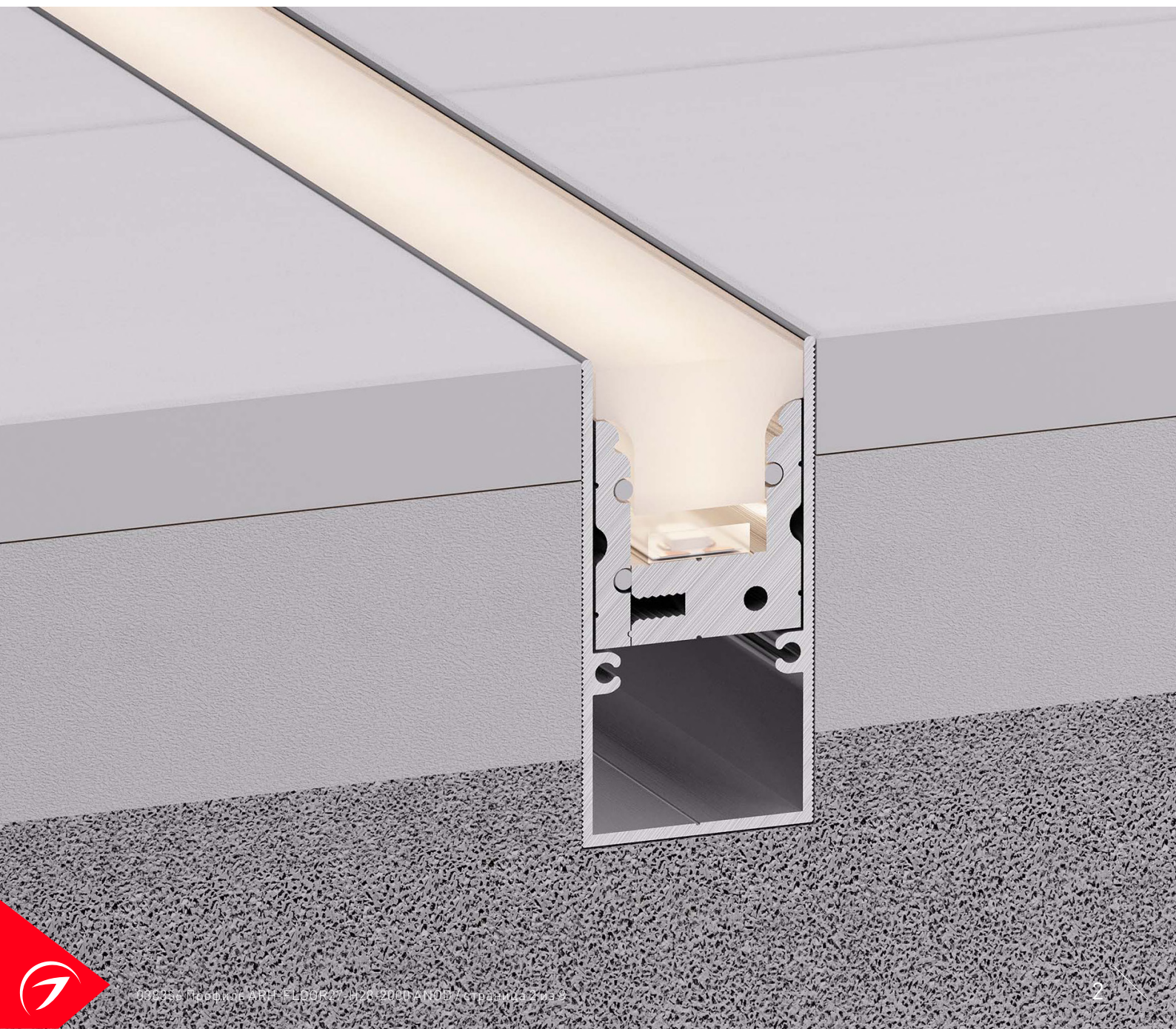
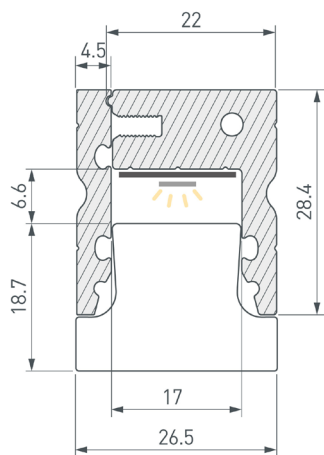
Серебристый

### ПАРАМЕТРЫ

Артикул	<b>038356</b>
Модель	<b>ARH-FLOOR27-H28-2000 ANOD</b>
Цвет	 <b>серебристый</b>
Покрытие	<b>анодированное</b>
Форма (сечение)	<b>прямоугольная</b>
Назначение	<b>для контурной подсветки</b>
Размеры профиля	<b>2000×26.5×28.4 мм</b>
Ширина площадки для лент	<b>17 мм</b>
Рассеиваемая (отводимая) тепловая мощность* на 1 м	<b>30 Вт</b>

\* При использовании светодиодных лент и линеек.

# ЧЕРТЕЖ

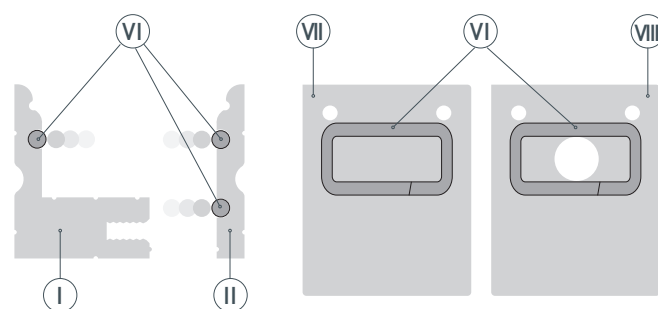


# РУКОВОДСТВО ПО МОНТАЖУ ПРОФИЛЯ

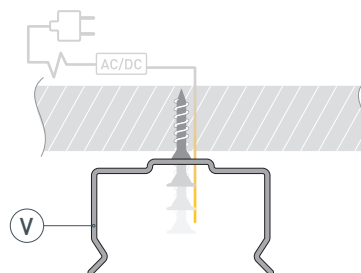
Установка профиля на держатель  
Необходимые компоненты:



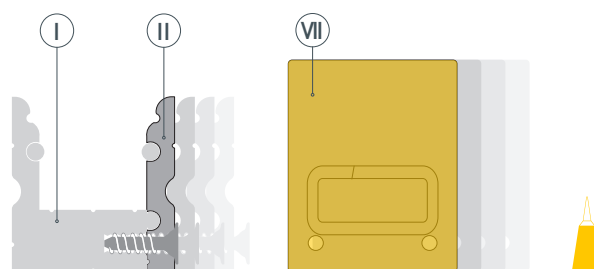
- 1** / Установите уплотнительный шнур (❶) (в комплекте профиля) в пазы частей профиля (❶) и (❷). Также установите уплотнительный шнур в пазы заглушек (❸) и (❹).



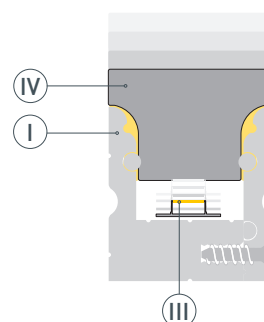
- 2** / Выведите кабель питания для светодиодной ленты на поверхность. Закрепите держатель (❺) на поверхности.



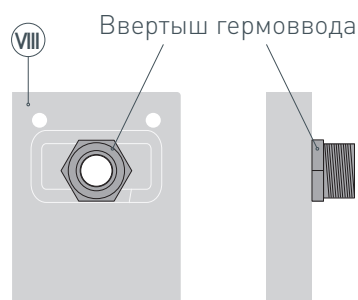
- 3** / Установите боковую часть профиля (❷) на основную часть профиля (❶) и зафиксируйте ее с помощью саморезов с потайной головкой 2.9×6.5 (рекомендуемый шаг установки – 100 мм). Нанесите на глухую заглушку (❸) клей-герметик в местах примыкания к профилю (❶) и установите ее с одного края собранного профиля. Излишки клея полностью удалите с помощью ветоши.



- 4** / Перед приклеиванием светодиодной ленты (❸) рекомендуется обезжирить поверхность собранного профиля. Припаяйте к светодиодной ленте (❸) провода и загерметизируйте их. Установите светодиодную ленту (❸) в собранный профиль. **Рекомендуется использовать ленту со степенью пылевлагозащиты не ниже IP65.** Нанесите нейтральный клей-герметик на внутреннюю часть собранного профиля (❶) вдоль всей длины в местах прилегания экрана (❷) к профилю и установите в него экран. Излишки клея-герметика полностью удалите с помощью ветоши.



- 5 / Установите в заглушку с отверстием (VIII) ввертыш гермоввода.

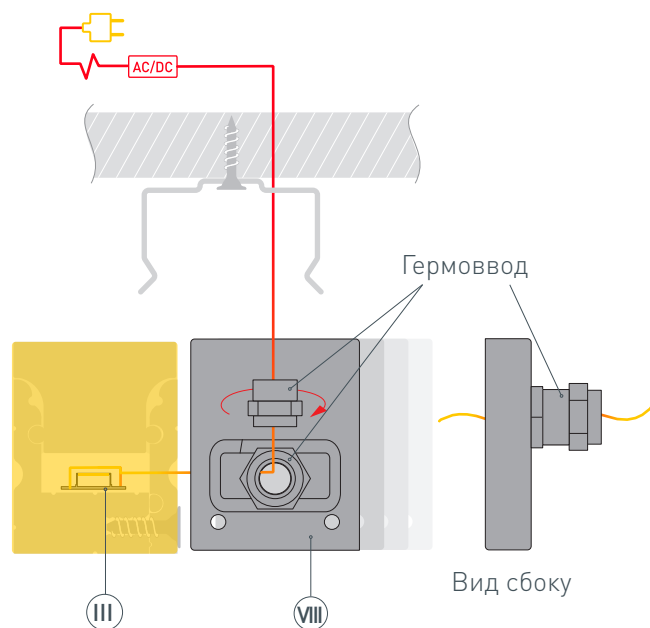


Вид сбоку

- 6 / Пропустите кабель светодиодной ленты (III) через ввертыш гермоввода в заглушке с отверстием (VII). Подключите светодиодную ленту (III), строго соблюдая полярность, обозначенную на плате. Максимально допустимая для подключения длина отрезка светодиодной ленты указана в инструкции к светодиодной ленте. Для обеспечения равномерного свечения ленты по всей длине рекомендуется подавать питание на светодиодную ленту с двух сторон.

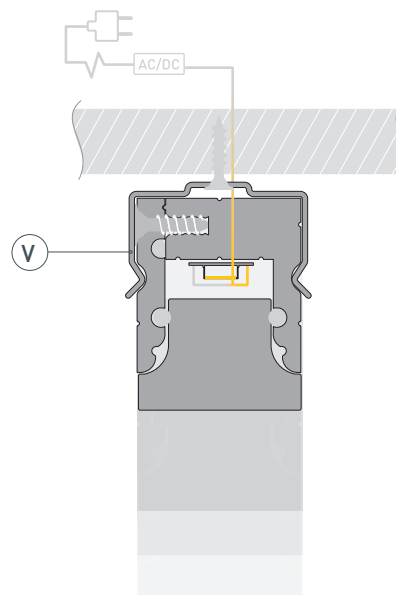
**Перед нанесением клея-герметика проверьте исправность работы оборудования!** Нанесите на торец (не закрытый заглушкой) собранного профиля клей-герметик и установите заглушку с отверстием (VIII) и гермовводом, через который проходит кабель светодиодной ленты. Закрутите гермоввод. Излишки клея-герметика полностью удалите с помощью ветоши.

Оставьте готовую конструкцию в неподвижном положении и дождитесь полного высыхания клея-герметика, прежде чем переходить к следующему этапу монтажа.



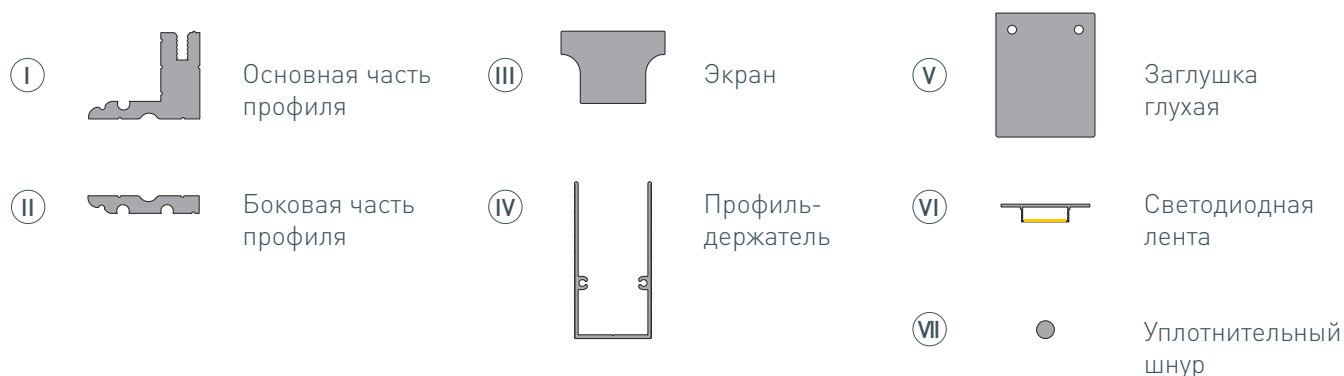
Вид сбоку

- 7 / Установите собранный профиль в держатель (V).

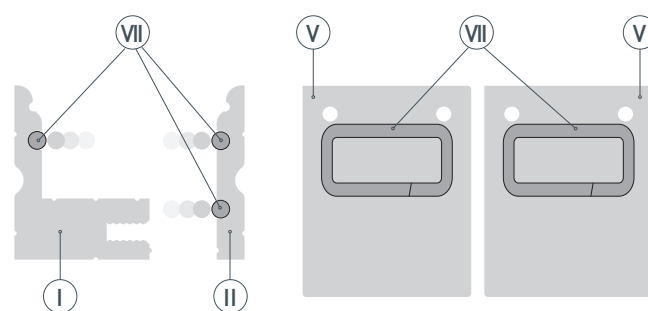


# РУКОВОДСТВО ПО МОНТАЖУ ПРОФИЛЯ

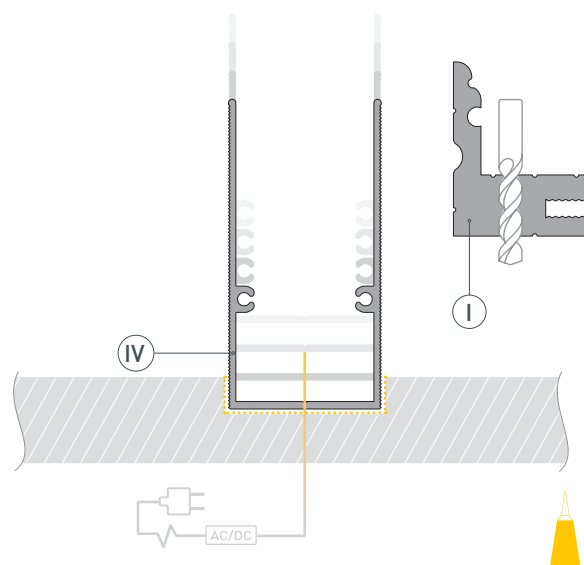
Установка профиля в профиль-держатель  
Необходимые компоненты:



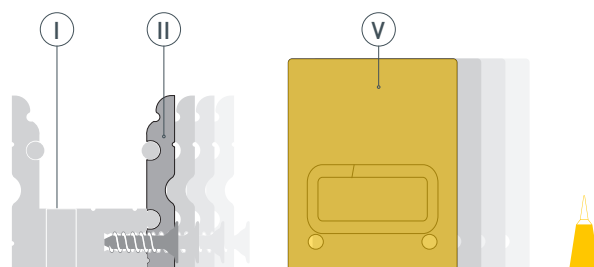
- 1** / Установите уплотнительный шнур (VII) (в комплекте профиля) в пазы частей профиля (I) и (II). Также установите уплотнительный шнур в пазы заглушек (V).



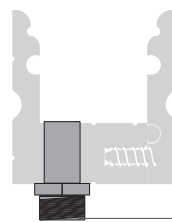
- 2** / Подготовьте на поверхности паз для установки профиля-держателя. Выведите кабель питания в отсек профиля-держателя (IV). Нанесите на стенки пазы клей-герметик. Зафиксируйте профиль-держатель (IV) в пазу. Просверлите отверстие в основной части профиля (I) под свертыш гермоввода.



- Установите боковую часть профиля (II) на основную часть профиля (I) и зафиксируйте ее с помощью саморезов с потайной головкой 2.9×6.5 (рекомендуемый шаг установки – 100 мм). Нанесите на глухую заглушку (V) клей-герметик в местах примыкания к профилю (I) и установите их на собранный профиль с двух сторон. Излишки клея полностью удалите с помощью ветоши. Оставьте готовую конструкцию в неподвижном положении и дождитесь полного высыхания клея-герметика, прежде чем переходить к следующим этапам монтажа.

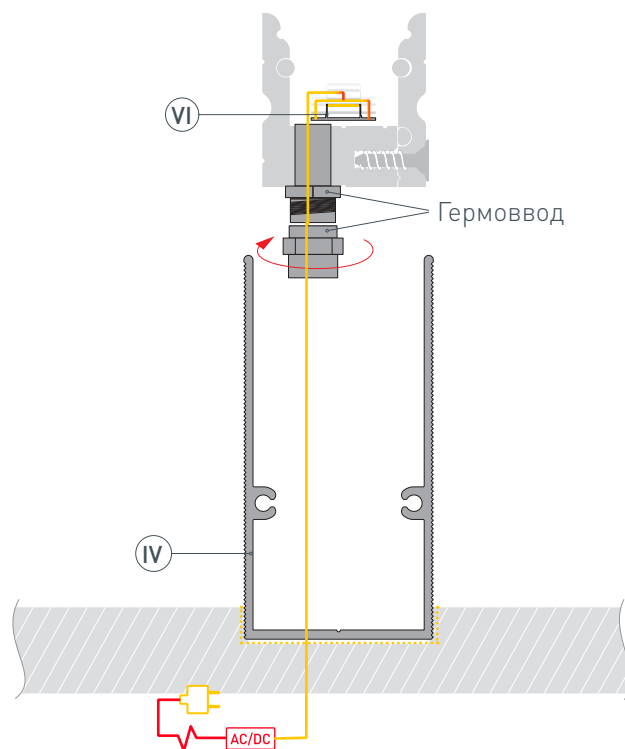


- 4 / Установите в отверстие в профиле  
ввертыш гермоввода.

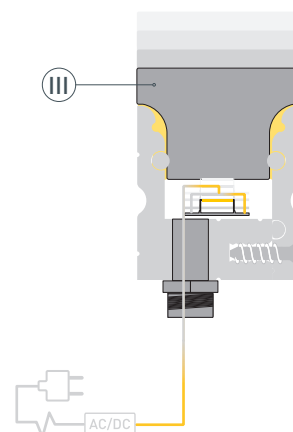


Ввертыш гермоввода

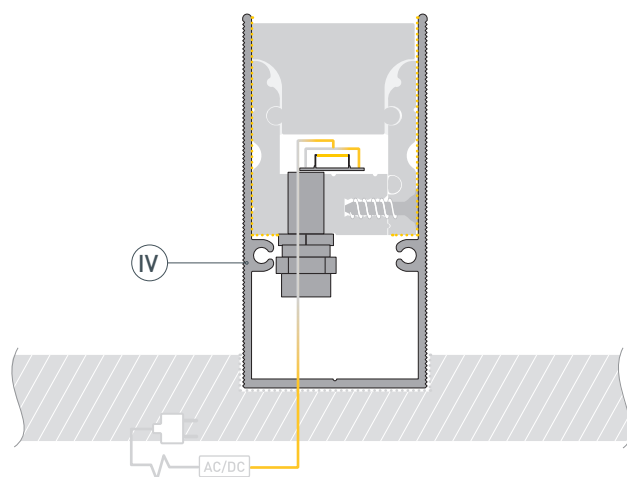
- 5 / Перед приклеиванием светодиодной ленты (VI) рекомендуется обезжирить поверхность собранного профиля. Припаяйте к светодиодной ленте (VI) провода и загерметизируйте их. Установите светодиодную ленту (VI) в собранный профиль. **Рекомендуется использовать ленту со степенью пылевлагозащиты не ниже IP65.** Пропустите кабель светодиодной ленты (VI) через ввертыш гермоввода, установленного в профиле. Подключите светодиодную ленту (VI), строго соблюдая полярность, обозначенную на плате. Максимально допустимая для подключения длина отрезка светодиодной ленты указана в инструкции к светодиодной ленте. Для обеспечения равномерного свечения ленты по всей длине рекомендуется подавать питание на светодиодную ленту с двух сторон.



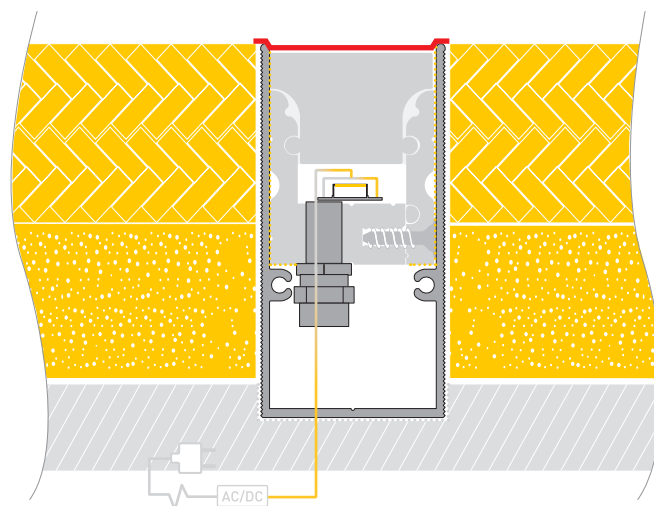
- 6 / **Перед нанесением клея-герметика проверьте исправность работы оборудования!** Нанесите нейтральный клей-герметик на внутреннюю часть собранного профиля (I) вдоль всей длины в местах прилегания экрана (III) к профилю и установите в него экран. Излишки клея-герметика полностью удалите с помощью ветоши.



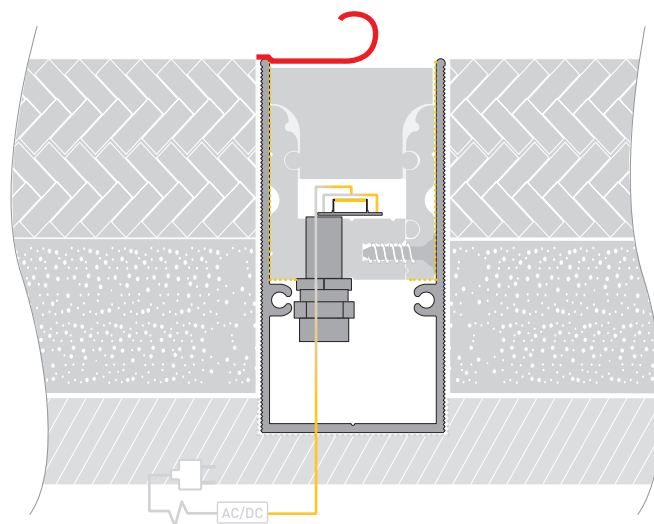
- 7 /** Нанесите на внутренние стенки профиля-держателя (IV) клей-герметик и установите собранный профиль в профиль-держатель (IV).  
Дождитесь полного высыхания клея-герметика.



- 8 /** Наклейте на лицевую поверхность собранного профиля малярный скотч для защиты поверхности при проведении отделочных работ.  
Нанесите на поверхность строительную смесь, а затем уложите необходимое твердое напольное покрытие.



- 9 /** Снимите малярный скотч с лицевой части собранного профиля.



## СОПУТСТВУЮЩИЕ ТОВАРЫ И АКСЕССУАРЫ

Приобретаются отдельно

Экран



**038703**  
ARH-FLOOR27-H28 OPAL

Профиль-держатель



**039471**  
ARH-FLOOR27-H28-2000

Заглушка



**039530**  
ARH-FLOOR27-H28-SIDE глухая

Заглушка



**038702**  
ARH-FLOOR27-H28-SIDE с отверстием

Заглушка



**040161**  
ARH-FLOOR27-H28-DOWN с отверстием

Заглушка



**040229**  
ARH-FLOOR27-H28-DOWN глухая

Держатель



**039933**  
Для профиля ARH-FLOOR27-H28

Уплотнительная резинка



**043808**  
ARH-FLOOR27-H28-7000 SILICONE