

Электронная документация

ГЕРМЕТИЧНЫЙ УПРАВЛЯЕМЫЙ RGBW-МОДУЛЬ

DMX-F10-D50 24V RGBW-Day

ОПИСАНИЕ

- Герметичный управляемый RGBW-модуль с держателем, 10 светодиодов SMD 3535, управляется DMX-контроллером и совместим с оборудованием, поддерживающим микросхему UCS512-CL. Широкий выбор методов инсталляции позволяет закрепить модули на любых поверхностях и конструкциях любой формы.

ПРИМЕНЕНИЕ

- Управляемые модули предназначены для использования в архитектурном дизайне, рекламной и медиаиндустрии: для создания медиафасадов, рекламных конструкций, декоративного освещения и подсветки любой сложности.



2 Вт



24 В



105 мм



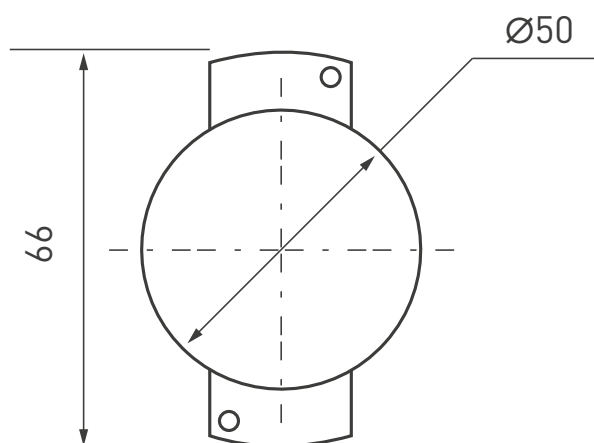
IP68

ПАРАМЕТРЫ

Артикул	039489
Модель	DMX-F10-D50 24V RGBW-Day
Цвет	 RGBW
Длина волны	R — 625 нм; G — 525 нм; B — 470 нм
Тип светодиодов	SMD 3535
Количество светодиодов Day 4000К	3 шт
Количество светодиодов RGB	7 шт
Угол излучения	120°
Напряжение питания	DC 24 В
Типовая потребляемая мощность в режиме статического белого цвета	2 Вт
Количество модулей на проводе	30 шт
Длина провода между модулями	105 мм
Расстояние между центрами модулей	170 мм
Тип микросхемы	UCS512-CL
Размер	Ø50×66×15 мм
Степень пылевлагозащиты	IP68
Диапазон рабочих температур окружающей среды	-40... +55 °C

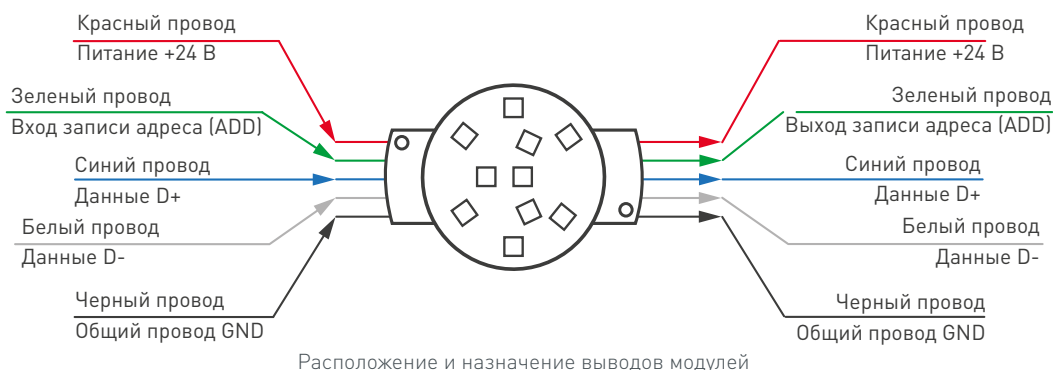
Гарантийный срок изделия — 36 месяцев со дня передачи потребителю, если иное не предусмотрено договором.

КОНСТРУКТИВНЫЙ ЧЕРТЕЖ



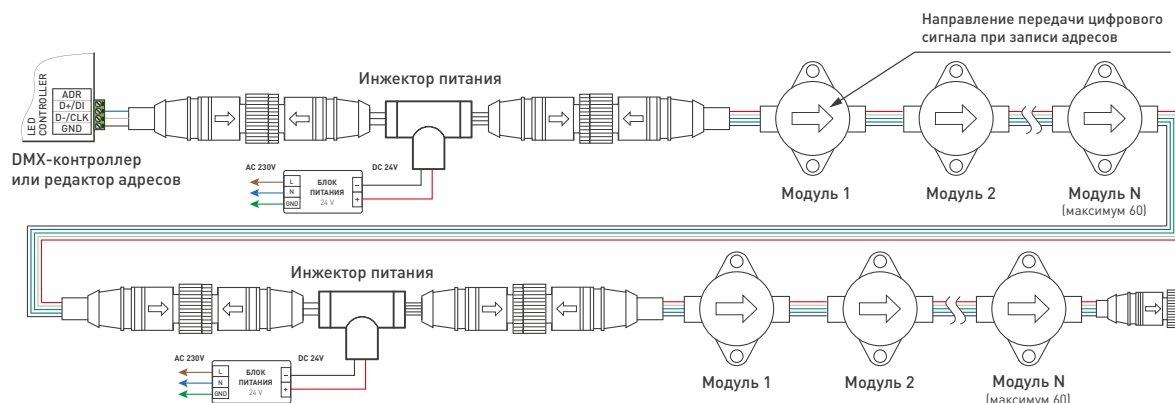
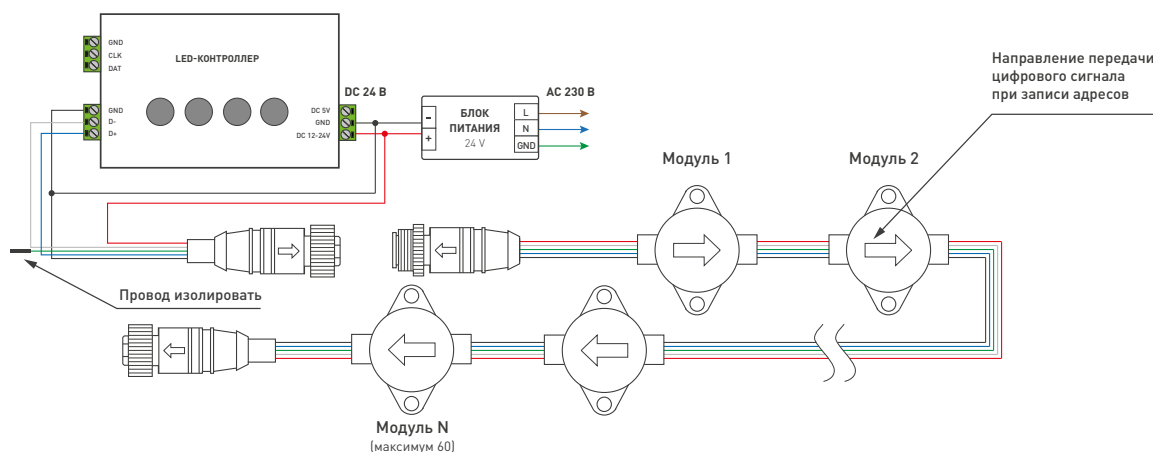
РЕКОМЕНДАЦИИ ПО ПОДКЛЮЧЕНИЮ И УСТАНОВКЕ

⚠ ВНИМАНИЕ! Максимальное количество модулей, подключаемых в одной группе, — 60 штук.



Рекомендации по монтажу модулей:

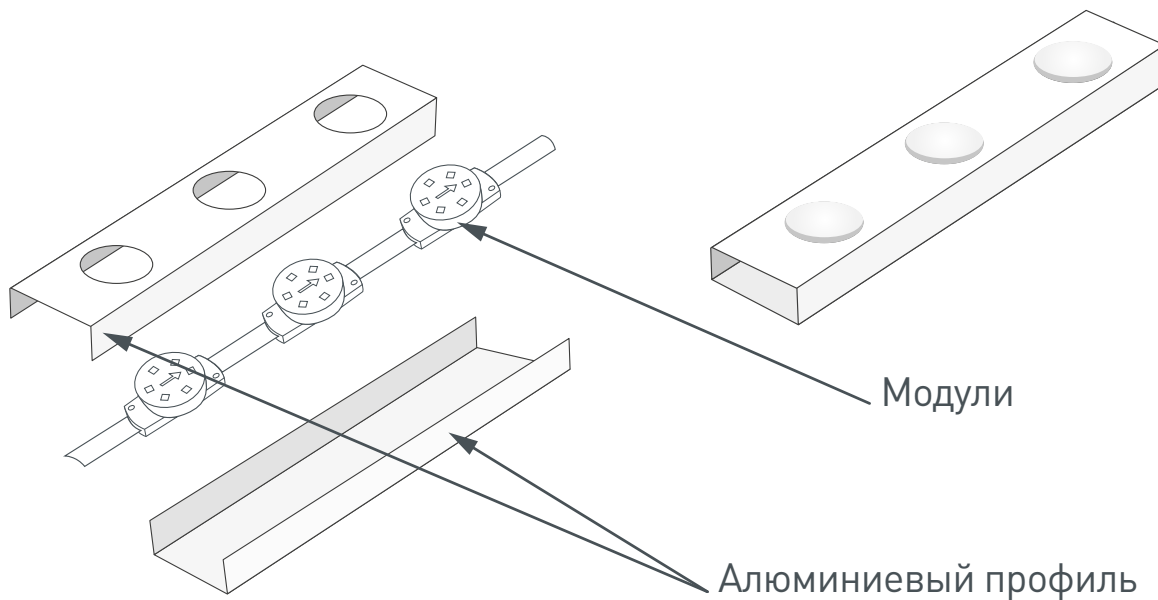
- Перед фрезеровкой (сверлением) отверстий для монтажа модулей рекомендуем измерить фактические размеры корпуса изделия для достижения максимально плотной посадки модулей.
- Места соединения проводов и оголенные провода следует тщательно герметизировать нейтральным силиконовым герметиком с последующей установкой термоусадочной трубки для обеспечения полной герметичности.
- Не допускается использование кислотных и других химически активных герметизирующих или клеящих составов для фиксации модулей и изоляции мест соединений и оголенных проводов.
- Тип и сечение проводов должны соответствовать требованиям надежной и безопасной эксплуатации электропроводки. Выбор сечения, не соответствующего токовым нагрузкам провода, приводит к недопустимому падению напряжения, чрезмерному нагреву провода, плавлению изоляции, короткому замыканию и пожару. Онлайн-калькулятор для расчета необходимого сечения провода есть на нашем сайте arlight.ru.



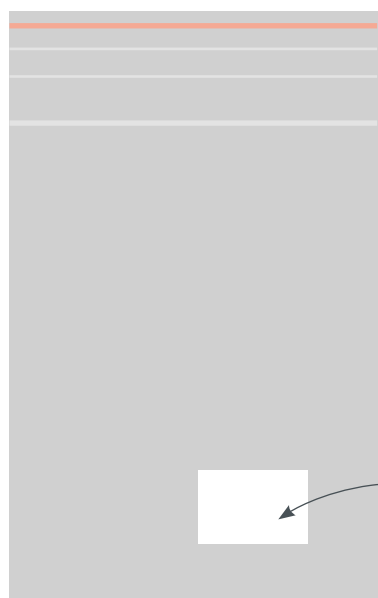
⚠ ВНИМАНИЕ! На каждые 60 модулей питание необходимо подавать отдельным кабелем или от отдельного блока питания.

УСТАНОВКА

- Конструкция модуля предусматривает возможность крепления при помощи вытяжных заклепок или шурупов.
- Рекомендация: не допускайте перетягивания шурупов, это может привести к механическому повреждению или разрушению модуля.
- Монтаж модулей в алюминиевом профиле (поставляется под заказ):

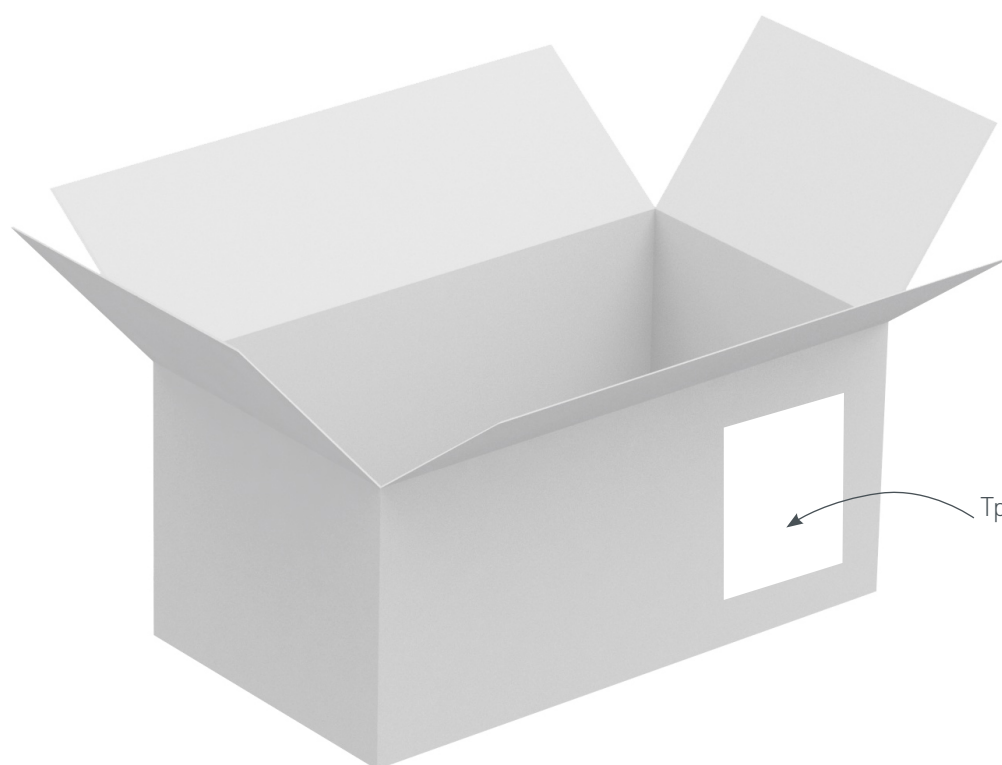


УПАКОВКА



Этикетка
на пакет

Пакет, 380×350 мм



Транспортная
этикетка

Транспортный короб, 480×380×480 мм