

Электронная документация

АЛЮМИНИЕВЫЙ ПРОФИЛЬ KANT-H55-2000 ANOD

ОПИСАНИЕ

- Накладной угловой профиль.
- Экран, заглушки и другие аксессуары поставляются отдельно.

ПРИМЕНЕНИЕ

- Подсветка мебели, пазов, ниш и других элементов интерьера.
- Контурная подсветка.
- Для светодиодных лент и линеек общей шириной до 51 мм.



51 мм



Накладной



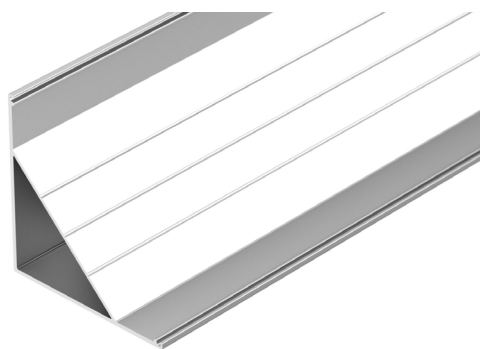
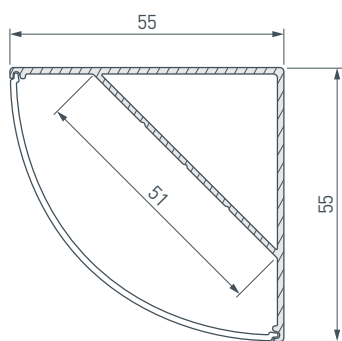
Серебристый

ПАРАМЕТРЫ

Артикул	044578
Модель	KANT-H55-2000 ANOD
Цвет	 серебристый
Покрытие	анодированное
Форма (сечение)	угловая
Назначение	для контурной подсветки
Размеры профиля	2000×55×55 мм
Ширина площадки для лент	51 мм
Рассеиваемая (отводимая) тепловая мощность* на 1 м	49 Вт

* При использовании светодиодных лент и линеек.

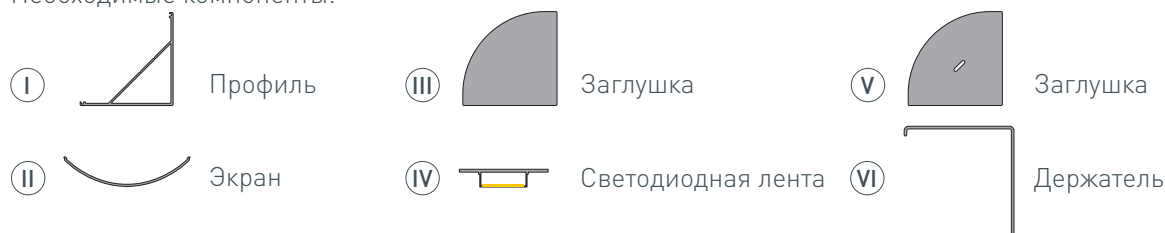
ЧЕРТЕЖ



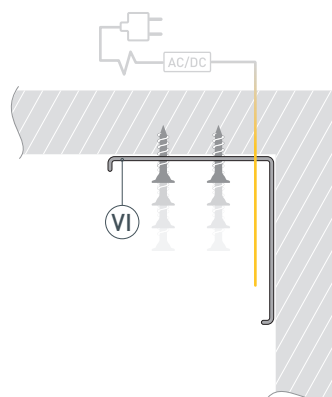
РУКОВОДСТВО ПО МОНТАЖУ ПРОФИЛЯ

Установка профиля на держатели

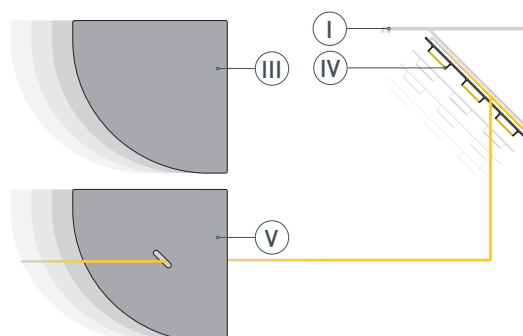
Необходимые компоненты:



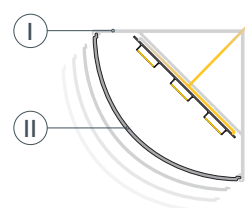
- 1 / Закрепите держатели (VI) на поверхности и выведите наружу кабель от источника питания светодиодной ленты.



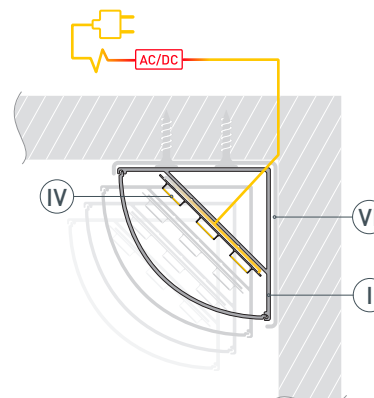
- 1 / Перед приклеиванием светодиодной ленты рекомендуется обезжирить поверхность профиля (I). Установите в профиль (I) светодиодную ленту (IV) и пропустите кабель питания ленты через отверстие в заглушке (V). Установите на профиль (I) заглушки (III) и (V).



- 3 / Установите на профиль (I) экран (II).



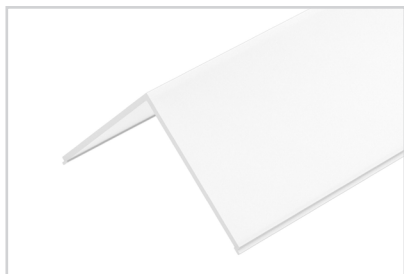
- 4 / Установите профиль (I) в держатели (VI) и подключите светодиодную ленту (IV) к источнику питания, строго соблюдая полярность, обозначенную на плате светодиодной ленты (IV). Максимально допустимая для подключения длина отрезка светодиодной ленты указана в инструкции к светодиодной ленте. Для обеспечения равномерного свечения ленты по всей длине рекомендуется подавать питание на светодиодную ленту с двух сторон.



СОПУТСТВУЮЩИЕ ТОВАРЫ И АКСЕССУАРЫ

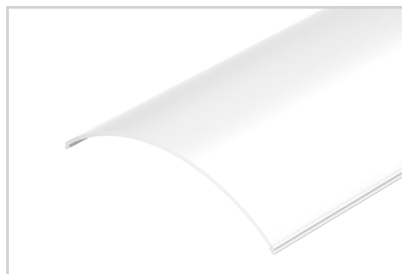
Приобретаются отдельно

Экран



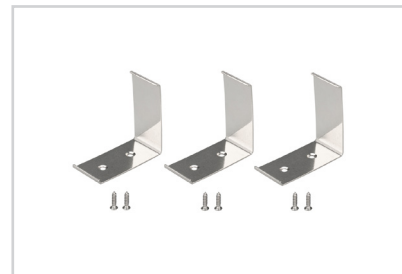
056924
KANT-H55 SQUARE OPAL

Экран



056926
KANT-H55 ROUND OPAL

Держатель



027303
SL-KANT-H55

Заглушка



044611
KANT-H55 ROUND глухая

Заглушка



044615
KANT-H55 ROUND с отверстием

Заглушка



044616
KANT-H55 SQUARE глухая

Заглушка



044617
KANT-H55 SQUARE с отверстием